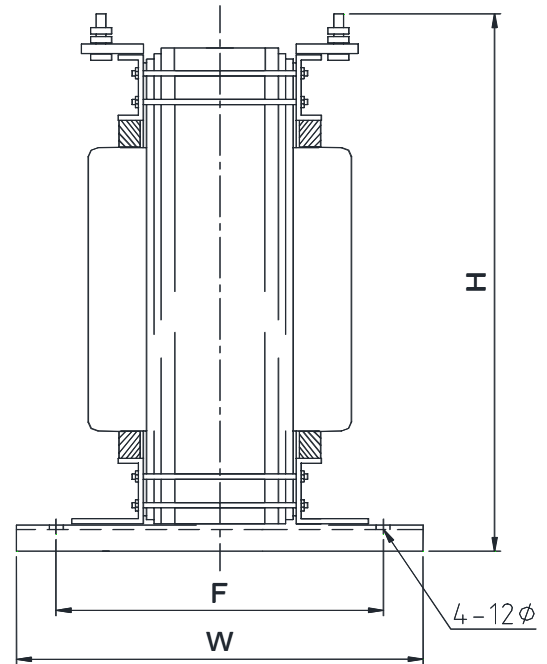
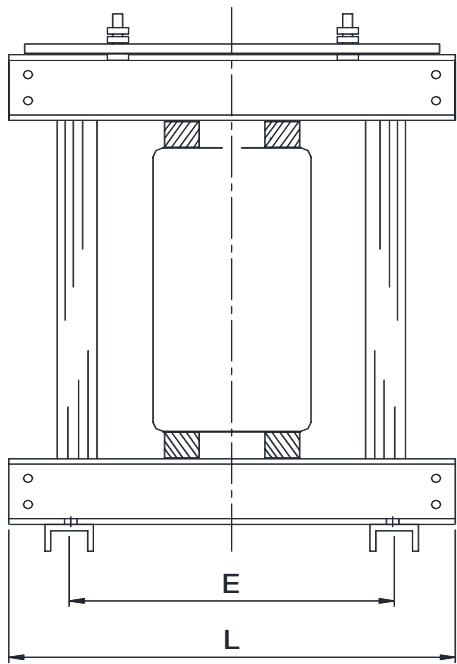


相數：1 ϕ
 頻率：60Hz
 HV：600V以下
 LV：600V以下
 容量：5~25 kVA
 型式：乾式
 鐵心：矽鋼片
 效率：一般效率
 其他：IP00

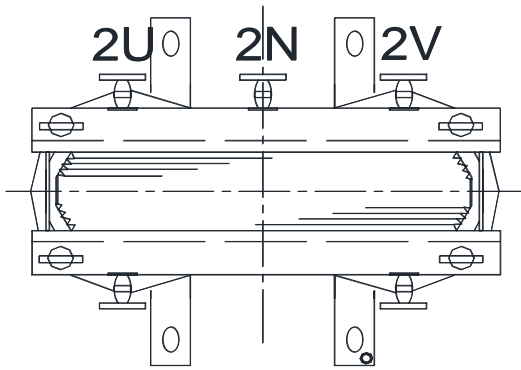


註：尺寸公差 $\pm 3\%$

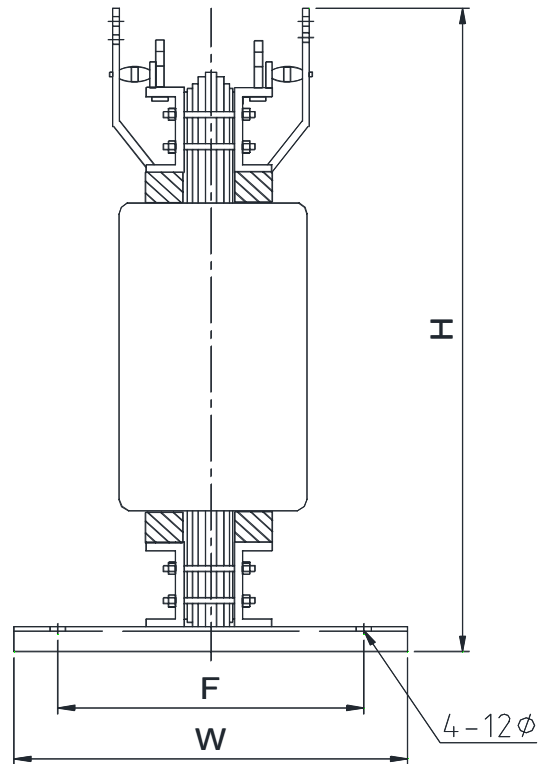
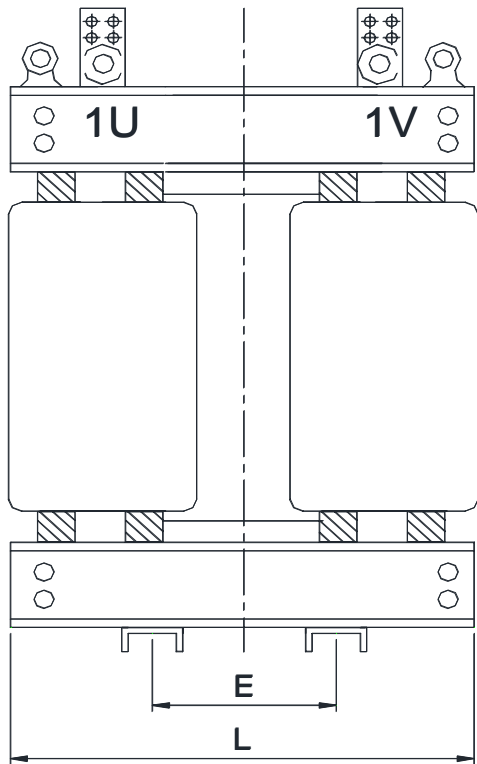
型式	相數	容量 (kVA)	一般標準型								
			效率 (%)	全損 (W)	阻 抗 參考值 (%)	外形尺寸 (mm)					重量 (kg)
						H	L	W	E	F	
乾式 600V 以下 IP00 (CNS)	1	5	93.46	350	4.5以下	300	300	300	150	250	40
		7.5	93.98	480	4.5以下	380	300	300	150	250	45
		10	94.43	590	4.5以下	380	300	300	150	250	50
		15	94.94	800	4.5以下	390	300	350	150	300	65
		20	95.24	1000	3~6	390	300	350	150	300	80
		25	95.27	1240	3~6	570	350	400	200	350	120



華城電機股份有限公司
 FORTUNE ELECTRIC CO., LTD.

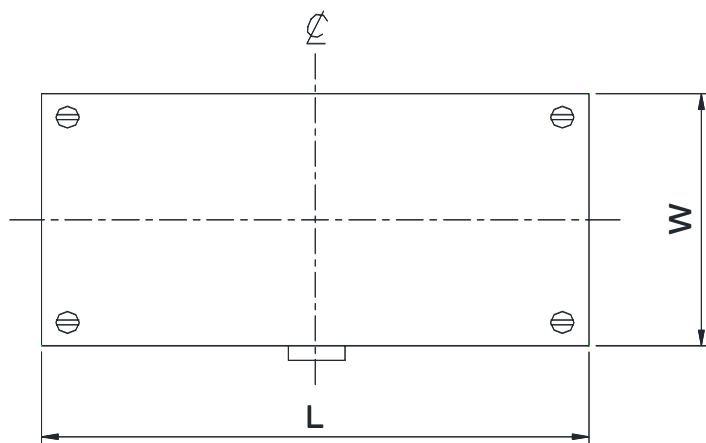


相數：1φ
 頻率：60Hz
 HV：600V以下
 LV：600V以下
 容量：30~50 kVA
 型式：乾式
 鐵心：矽鋼片
 效率：一般效率
 其他：IP00

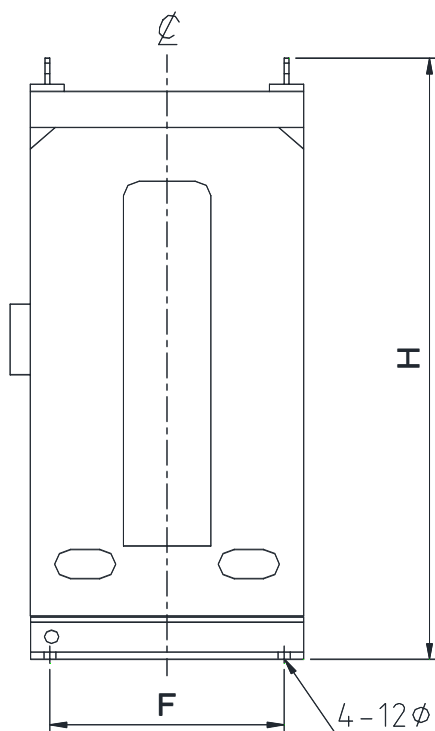
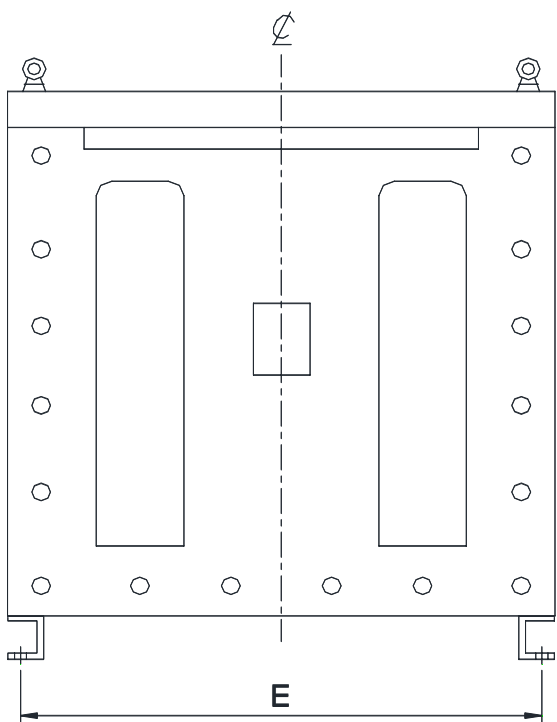


註：尺寸公差 ±3%

型式	相數	容量 (kVA)	一般標準型								
			效率 (%)	全損 (W)	阻 抗 參考值 (%)	外形尺寸(mm)					重量 (kg)
						H	L	W	E	F	
乾式 600V 以下 IP00 (CNS)	1	30	95.30	1480	3~6	570	350	400	200	350	140
		37.5	95.66	1700	3~6	620	400	400	250	350	170
		50	96.25	1950	3~6	620	450	400	250	350	180



相數：1 ϕ
 頻率：60Hz
 HV：600V以下
 LV：600V以下
 容量：5~50 kVA
 型式：乾式
 鐵心：矽鋼片
 效率：一般效率
 其他：IP20

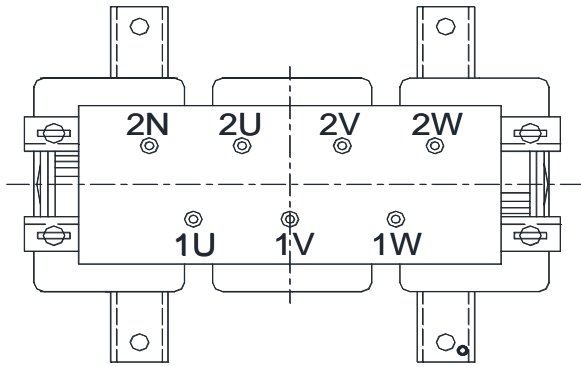


註：尺寸公差 $\pm 3\%$

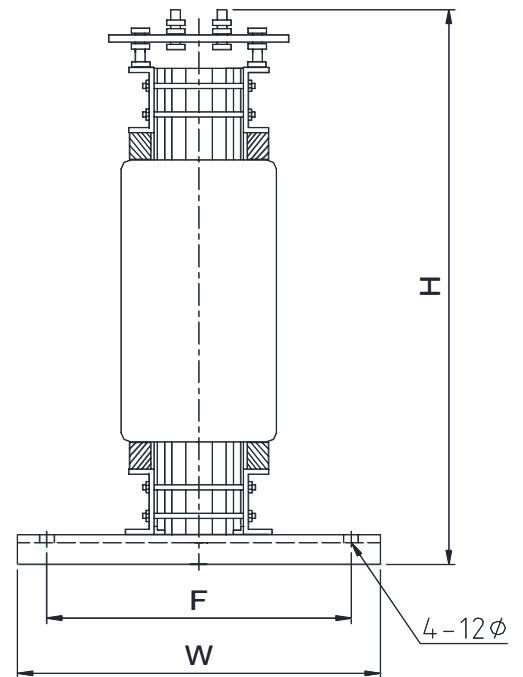
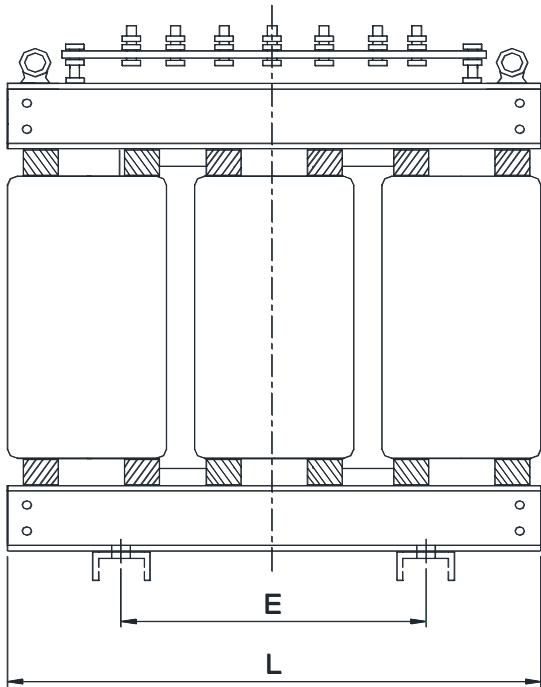
型式	相數	容量 (kVA)	一般標準型								
			效率 (%)	全損 (W)	阻 抗 參考值 (%)	外形尺寸 (mm)					重量 (kg)
						H	L	W	E	F	
乾式 600V 以下 IP20 (CNS)	1	5	93.46	350	4.5以下	400	300	260	250	200	50
		7.5	93.98	480	4.5以下	500	350	310	300	250	55
		10	94.43	590	4.5以下	500	350	310	300	250	60
		15	94.94	800	4.5以下	500	350	310	300	250	75
		20	95.24	1000	3~6	500	350	350	300	300	95
		25	95.27	1240	3~6	700	400	400	350	350	140
		30	95.30	1480	3~6	700	400	400	350	350	160
		37.5	95.66	1700	3~6	750	450	400	400	350	190
50	96.25	1950	3~6	750	500	400	450	350	200		



華城電機股份有限公司
 FORTUNE ELECTRIC CO., LTD.



相數：3 ϕ
 頻率：60Hz
 HV：600V以下
 LV：600V以下
 容量：5~50 kVA
 型式：乾式
 鐵心：矽鋼片
 效率：一般效率
 其他：IP00

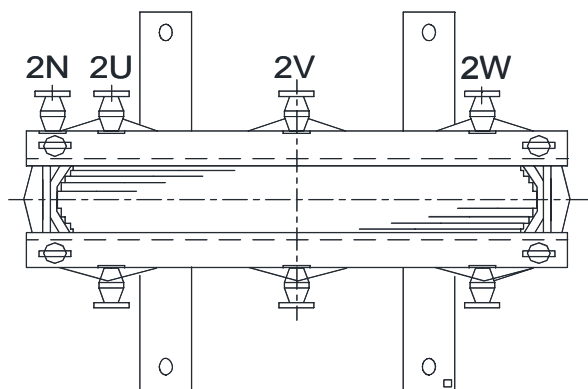


註：尺寸公差 $\pm 3\%$

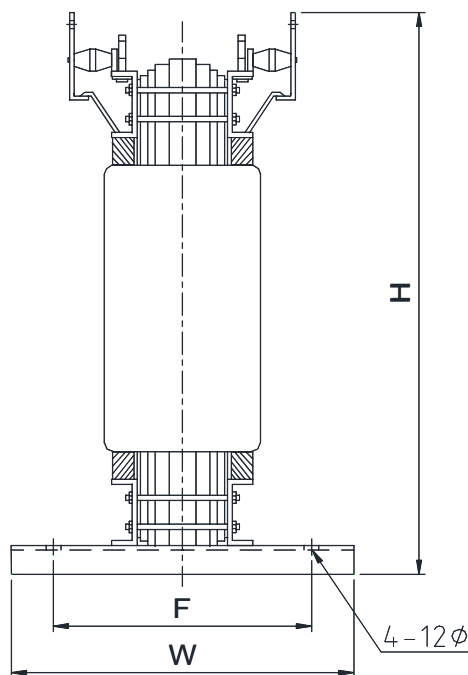
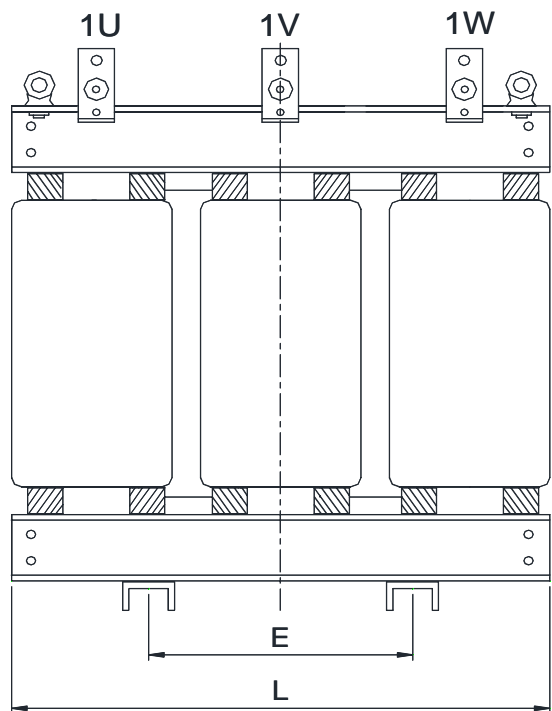
型式	相數	容量 (kVA)	一般標準型								
			效率 (%)	全損 (W)	阻 抗 參考值 (%)	外形尺寸(mm)					重量 (kg)
						H	L	W	E	F	
乾式 600V 以下 IP00 (CNS)	3	5	93.46	350	4.5以下	350	320	300	200	250	65
		7.5	93.98	480	4.5以下	350	320	300	200	250	70
		10	94.43	590	4.5以下	380	370	300	200	250	90
		15	94.94	800	4.5以下	380	370	300	200	250	100
		20	95.24	1000	3~6	380	370	400	200	350	110
		25	95.27	1240	3~6	540	370	400	200	350	130
		30	95.30	1480	3~6	540	370	400	200	350	150
		37.5	95.66	1700	3~6	550	370	400	200	350	180
		50	96.25	1950	3~6	550	370	400	200	350	190



華城電機股份有限公司
 FORTUNE ELECTRIC CO., LTD.



相數：3φ
 頻率：60Hz
 HV：600V以下
 LV：600V以下
 容量：75~500 kVA
 型式：乾式
 鐵心：矽鋼片
 效率：一般效率
 其他：IP00

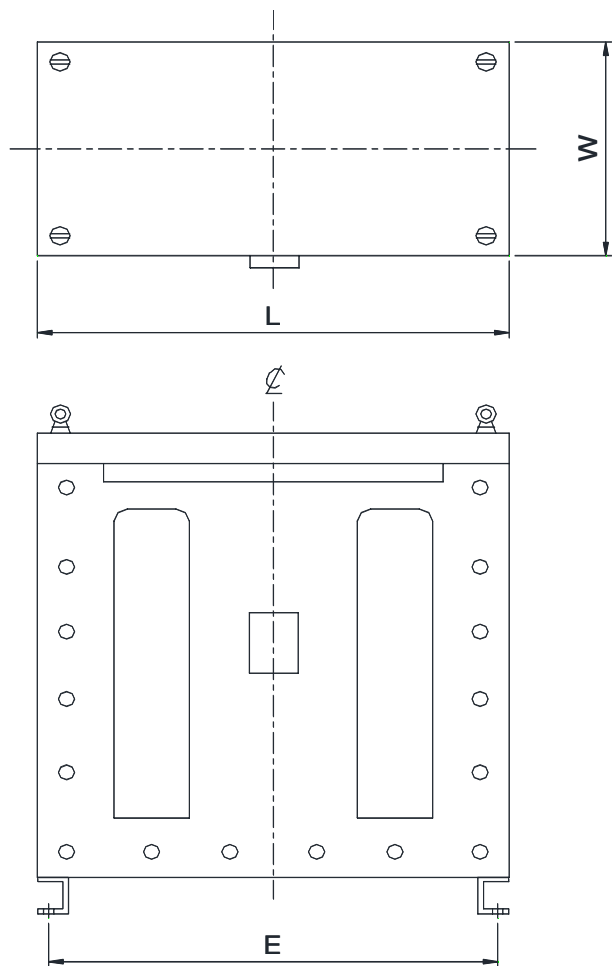


註：尺寸公差 ±3%

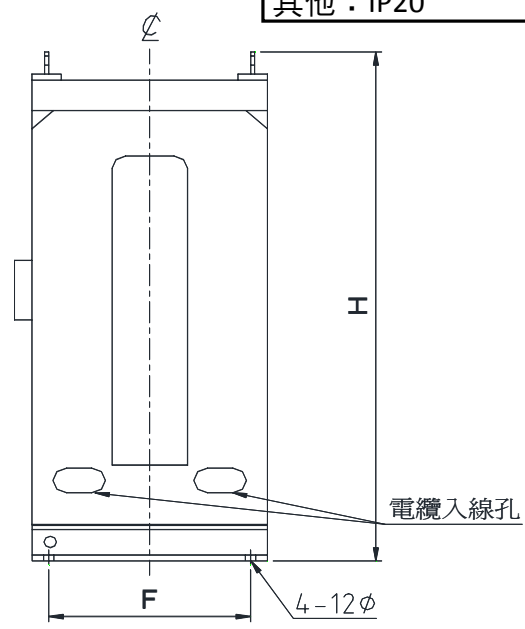
型式	相數	容量 (kVA)	一般標準型								
			效率 (%)	全損 (W)	阻 抗 參考值 (%)	外形尺寸(mm)					重量 (kg)
						H	L	W	E	F	
乾式 600V 以下 IP00 (CNS)	3	75	96.53	2700	3~6	810	750	500	500	400	330
		100	96.81	3300	3~6	810	850	500	600	400	450
		125	97.09	3750	3~6	870	900	500	600	400	500
		150	97.24	4250	3~6	1000	900	500	600	400	550
		200	97.56	5000	3~6	1060	1000	600	700	500	800
		250	97.66	6000	3~6	1250	1000	600	700	500	900
		300	97.75	6900	3~6	1250	1100	600	700	500	950
		400	98.02	8100	3~6	1250	1200	800	800	700	1200
		500	98.14	9500	3~6	1250	1200	800	800	700	1300



華城電機股份有限公司
 FORTUNE ELECTRIC CO., LTD.



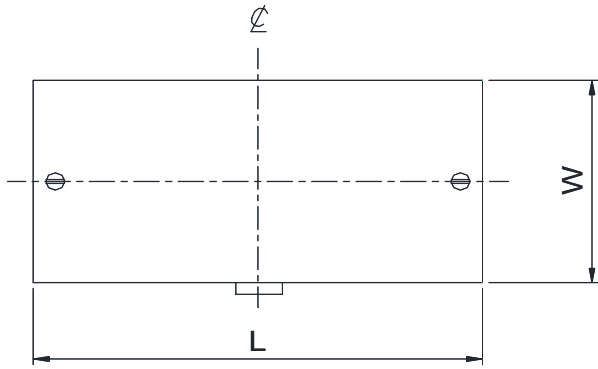
相數：3φ
 頻率：60Hz
 HV：600V以下
 LV：600V以下
 容量：5~500 kVA
 型式：乾式
 鐵心：矽鋼片
 效率：一般效率
 其他：IP20



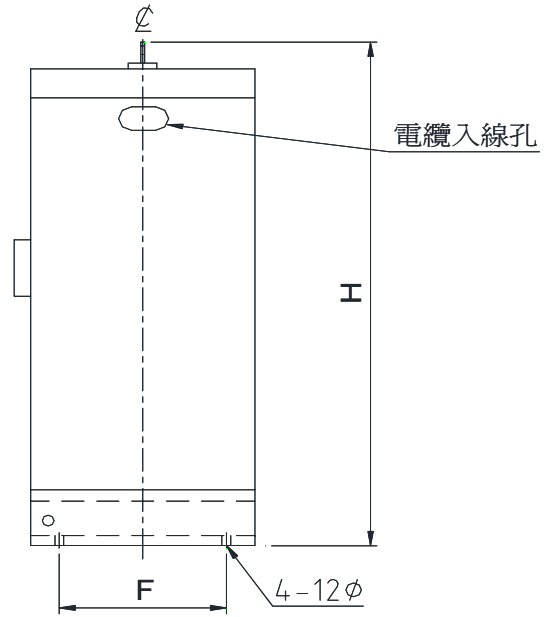
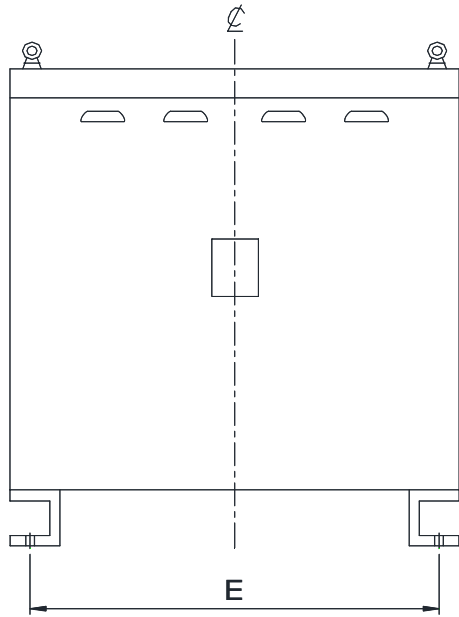
註：尺寸公差 ±3%

型式	相數	容量 (kVA)	一般標準型								
			效率 (%)	全損 (W)	阻 抗 參考值 (%)	外形尺寸(mm)					重量 (kg)
						H	L	W	E	F	
乾式 600V 以下 IP20 (CNS)	3	5	93.46	350	4.5以下	460	400	260	350	200	80
		7.5	93.98	480	4.5以下	460	400	260	350	200	95
		10	94.43	590	4.5以下	500	450	310	400	250	110
		15	94.94	800	4.5以下	500	450	310	400	250	120
		20	95.24	1000	3~6	500	450	310	400	250	130
		25	95.27	1240	3~6	650	450	350	400	300	150
		30	95.30	1480	3~6	650	450	350	400	300	170
		37.5	95.66	1700	3~6	650	450	350	400	300	210
		50	96.25	1950	3~6	750	550	400	500	350	230
		75	96.53	2700	3~6	900	850	450	500	400	410
		100	96.81	3300	3~6	900	950	500	600	450	530
		125	97.09	3750	3~6	1000	1000	500	600	450	600
		150	97.24	4250	3~6	1150	1000	500	600	450	650
		200	97.56	5000	3~6	1200	1100	600	700	550	930
		250	97.66	6000	3~6	1400	1100	600	700	550	1050
		300	97.75	6900	3~6	1400	1200	700	700	600	1100
400	98.02	8100	3~6	1500	1300	800	800	700	1400		
500	98.14	9500	3~6	1500	1400	800	800	700	1500		

 華城電機股份有限公司
 FORTUNE ELECTRIC CO., LTD.



相數：1 ϕ
 頻率：60Hz
 HV：600V以下
 LV：600V以下
 容量：5~50 kVA
 型式：全注式
 鐵心：矽鋼片
 效率：一般效率
 其他：IP20

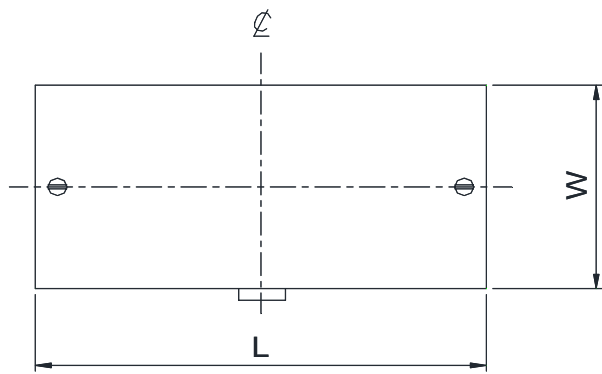


註：尺寸公差 $\pm 3\%$

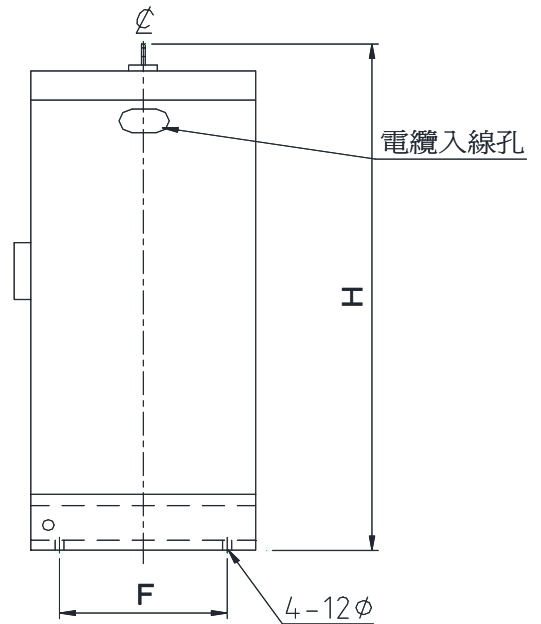
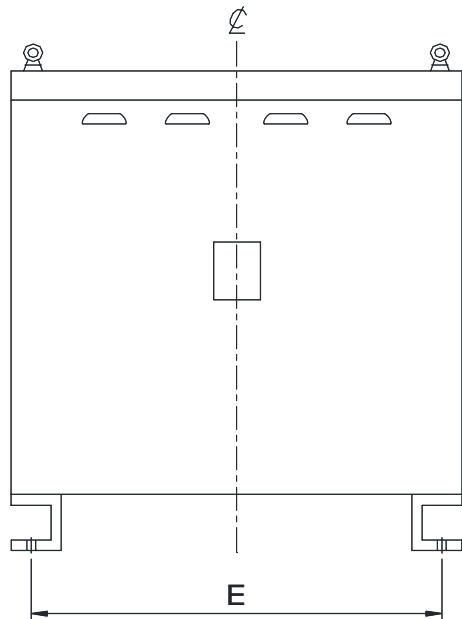
型式	相數	容量 (kVA)	一般標準型								
			效率 (%)	全損 (W)	阻 抗 參考值 (%)	外形尺寸(mm)					重量 (kg)
						H	L	W	E	F	
全注式 600V 以下 IP20 (CNS)	1	5	92.08	430	4.5以下	350	300	220	250	170	55
		7.5	93.87	490	4.5以下	450	300	250	250	200	60
		10	94.34	600	4.5以下	450	300	250	250	200	70
		15	94.58	860	3~6	450	350	250	300	200	80
		20	94.92	1070	3~6	450	400	250	350	200	100
		25	95.13	1280	3~6	600	400	320	350	270	140
		30	95.18	1520	3~6	650	400	320	350	270	160
		37.5	95.27	1860	3~6	700	450	360	400	310	180
		50	95.69	2250	3~6	700	480	400	430	350	220



華城電機股份有限公司
 FORTUNE ELECTRIC CO., LTD.



相數：3 ϕ
 頻率：60Hz
 HV：600V以下
 LV：600V以下
 容量：5~100 kVA
 型式：全注式
 鐵心：矽鋼片
 效率：一般效率
 其他：IP20



註：尺寸公差 $\pm 3\%$

型式	相數	容量 (kVA)	一般標準型								
			效率 (%)	全損 (W)	阻 抗 參考值 (%)	外形尺寸(mm)					重量 (kg)
						H	L	W	E	F	
全注式 600V 以下 IP20 (CNS)	3	5	92.08	430	4.5以下	400	360	250	310	200	80
		7.5	93.87	490	4.5以下	400	360	270	310	220	85
		10	94.34	600	4.5以下	460	410	270	360	210	90
		15	94.58	860	3~6	460	410	270	360	220	100
		20	94.92	1070	3~6	480	410	300	360	250	130
		25	95.13	1280	3~6	620	410	300	360	250	160
		30	95.18	1520	3~6	620	410	300	360	250	170
		37.5	95.27	1860	3~6	620	410	300	360	250	200
		50	95.69	2250	3~6	650	430	360	380	310	280
		75	96.53	2700	3~6	750	580	380	530	330	430
100	96.67	3450	3~6	750	650	400	600	350	500		



華城電機股份有限公司
 FORTUNE ELECTRIC CO., LTD.