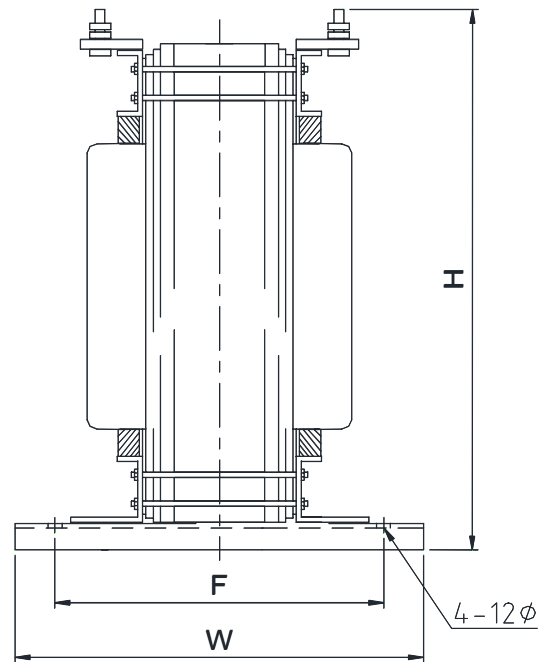
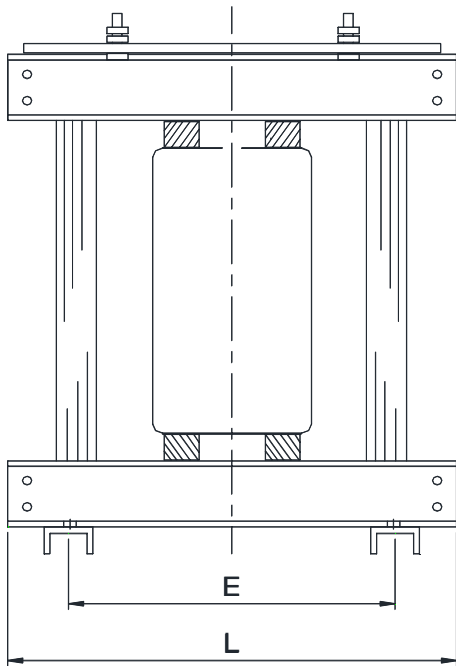


相數：1 ϕ
 頻率：60Hz
 HV：600V以下
 LV：600V以下
 容量：5~15 kVA
 型式：模鑄式
 鐵心：矽鋼片
 效率：一般效率
 其他：IP00

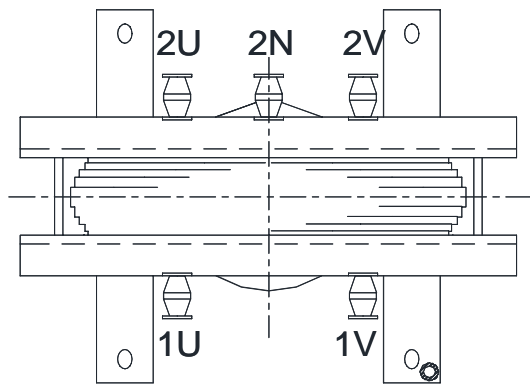


註：尺寸公差 $\pm 3\%$

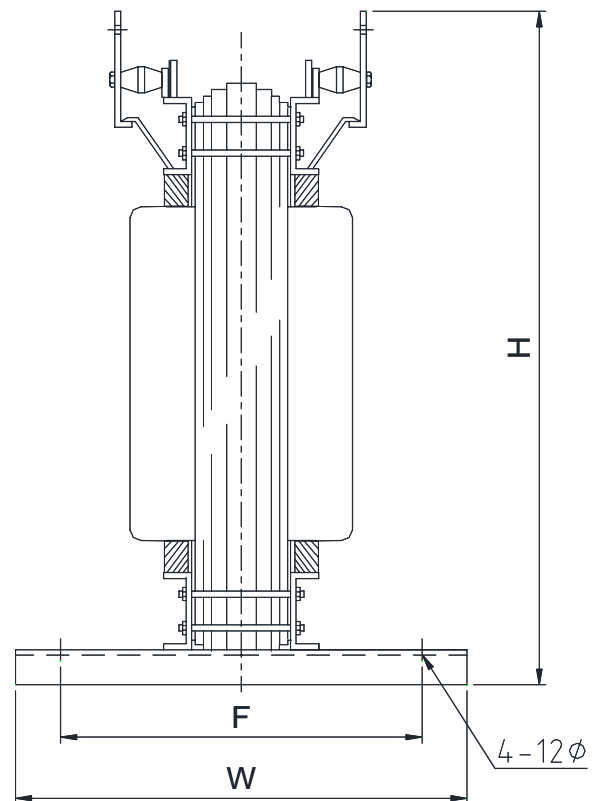
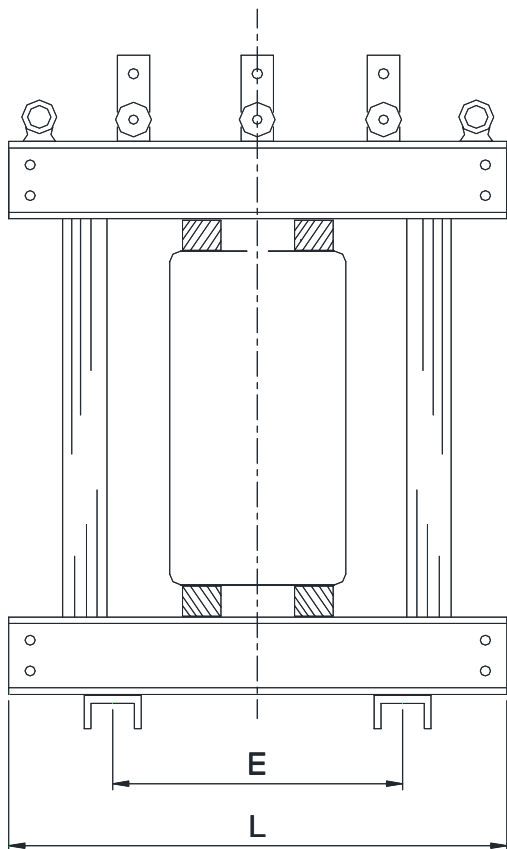
型式	相數	容量 (kVA)	一般標準型								
			效率 (%)	全損 (W)	阻 抗 參考值 (%)	外形尺寸(mm)					重量 (kg)
						H	L	W	E	F	
CRT 600V 以下 IP00 (CNS)	1	5	91.74	450	4.5以下	300	250	350	150	300	40
		7.5	93.28	540	4.5以下	350	270	350	200	300	55
		10	94.34	600	4.5以下	380	270	350	200	300	65
		15	95.60	690	4.5以下	400	270	350	200	300	80



華城電機股份有限公司
 FORTUNE ELECTRIC CO., LTD.



相數：1 ϕ
 頻率：60Hz
 HV：600V以下
 LV：600V以下
 容量：20~37.5 kVA
 型式：模鑄式
 鐵心：矽鋼片
 效率：一般效率
 其他：IP00

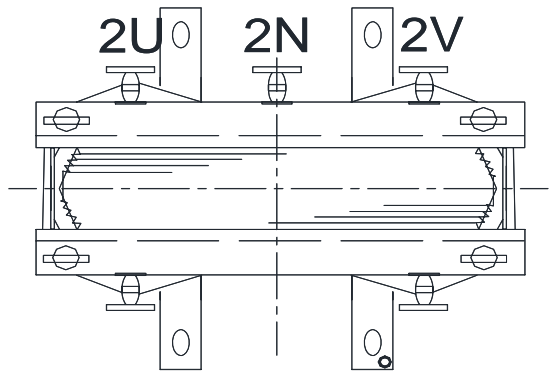


註：尺寸公差 $\pm 3\%$

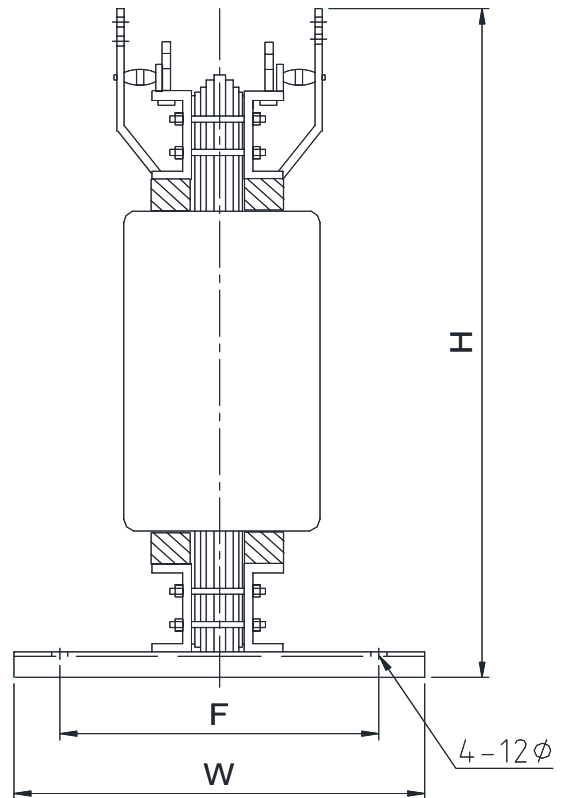
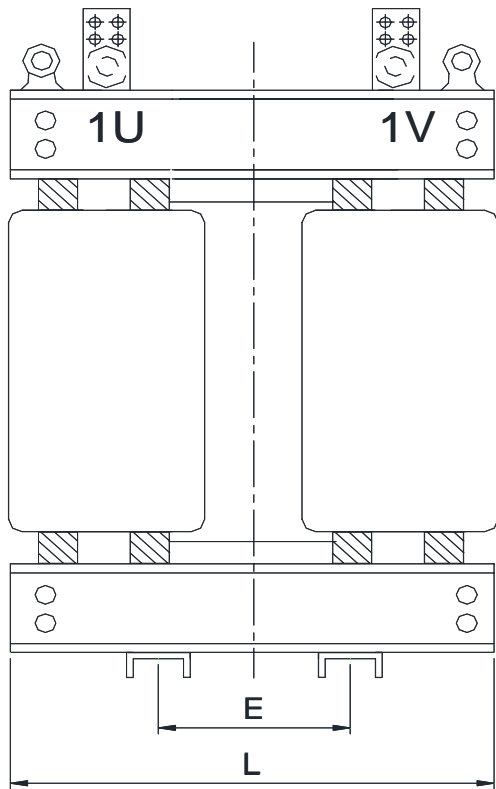
型式	相數	容量 (kVA)	一般標準型								
			效率 (%)	全損 (W)	阻 抗 參考值 (%)	外形尺寸(mm)					重量 (kg)
						H	L	W	E	F	
CRT 600V 以下 IP00 (CNS)	1	20	95.60	920	3~6	540	450	350	300	300	140
		25	96.08	1020	3~6	570	450	350	300	300	180
		30	96.37	1130	3~6	600	500	350	300	300	200
		37.5	96.53	1350	3~6	600	500	350	300	300	210



華城電機股份有限公司
FORTUNE ELECTRIC CO., LTD.



相數：1φ
 頻率：60Hz
 HV：600V以下
 LV：600V以下
 容量：50~100 kVA
 型式：模鑄式
 鐵心：矽鋼片
 效率：一般效率
 其他：IP00

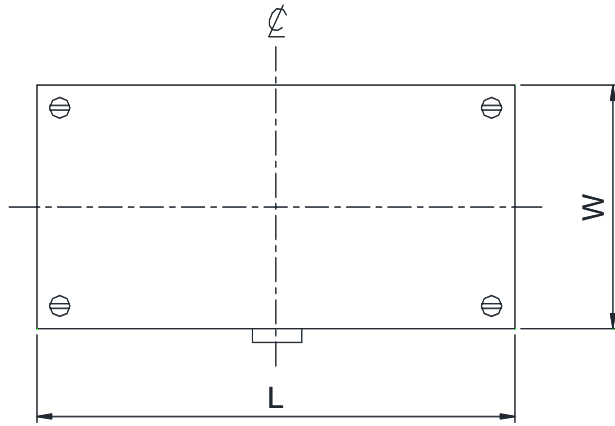


註：尺寸公差 ±3%

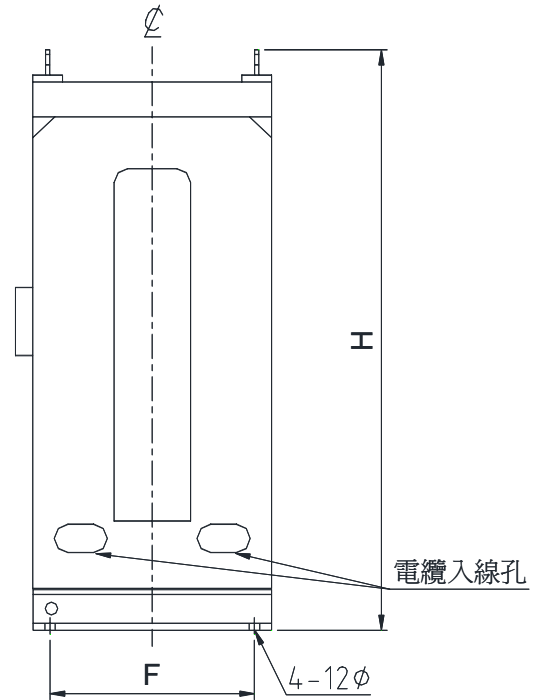
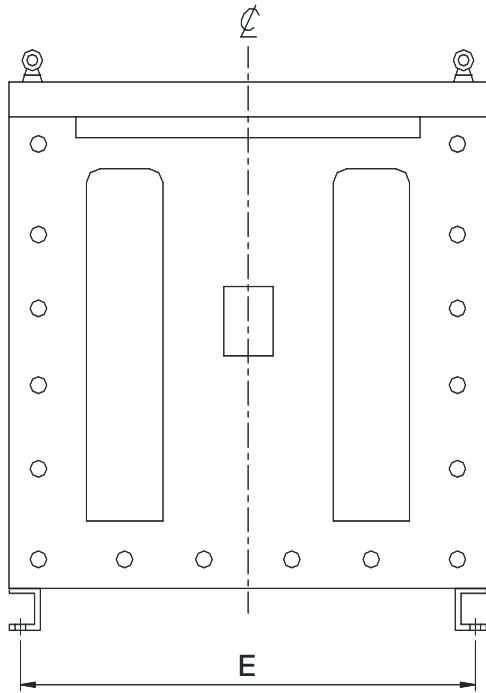
型式	相數	容量 (kVA)	一般標準型								
			效率 (%)	全損 (W)	阻 抗 參考值 (%)	外形尺寸(mm)					重量 (kg)
						H	L	W	E	F	
CRT 600V 以下 IP00 (CNS)	1	50	96.81	1650	3~6	840	500	500	400	450	290
		75	96.90	2400	3~6	840	600	500	400	450	320
		100	97.28	2800	3~6	880	700	500	400	450	460



華城電機股份有限公司
 FORTUNE ELECTRIC CO., LTD.



相數：1 ϕ
 頻率：60Hz
 HV：600V以下
 LV：600V以下
 容量：5~100 kVA
 型式：模鑄式
 鐵心：矽鋼片
 效率：一般效率
 其他：IP20

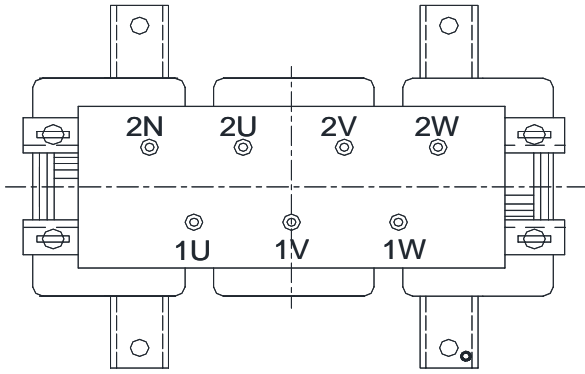


註：尺寸公差 $\pm 3\%$

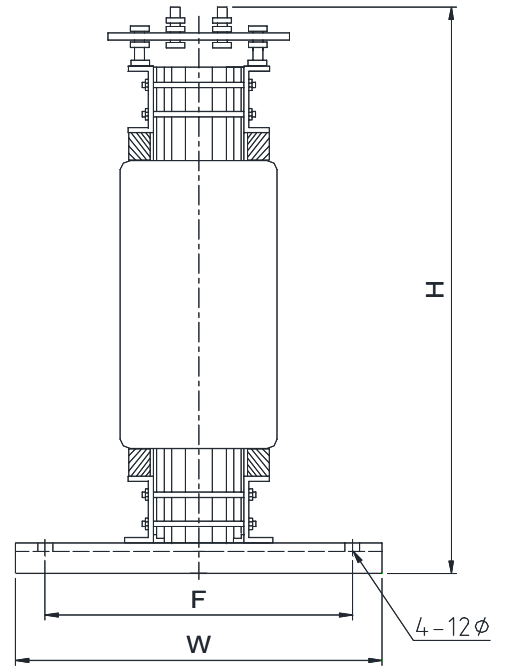
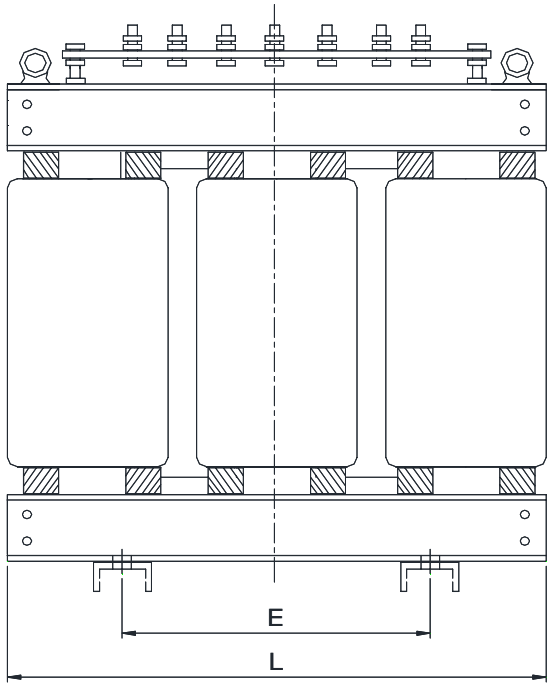
型式	相數	容量 (kVA)	一般標準型								
			效率 (%)	全損 (W)	阻 抗 參考值 (%)	外形尺寸(mm)					重量 (kg)
						H	L	W	E	F	
CRT 600V 以下 IP20 (CNS)	1	5	91.74	450	4.5以下	400	300	250	250	200	55
		7.5	93.28	540	4.5以下	500	350	300	300	250	80
		10	94.34	600	4.5以下	500	350	300	300	250	90
		15	95.60	690	4.5以下	500	350	300	300	250	110
		20	95.60	920	3~6	650	500	400	450	350	180
		25	96.08	1020	3~6	680	500	400	450	350	220
		30	96.37	1130	3~6	700	550	400	500	350	240
		37.5	96.53	1350	3~6	700	550	400	500	350	250
		50	96.81	1650	3~6	950	650	500	500	450	360
		75	96.90	2400	3~6	950	700	500	500	450	400
		100	97.28	2800	3~6	1000	800	600	500	550	560



華城電機股份有限公司
FORTUNE ELECTRIC CO., LTD.



相數：3φ
 頻率：60Hz
 HV：600V以下
 LV：600V以下
 容量：5~37.5 kVA
 型式：模鑄式
 鐵心：矽鋼片
 效率：一般效率
 其他：IP00

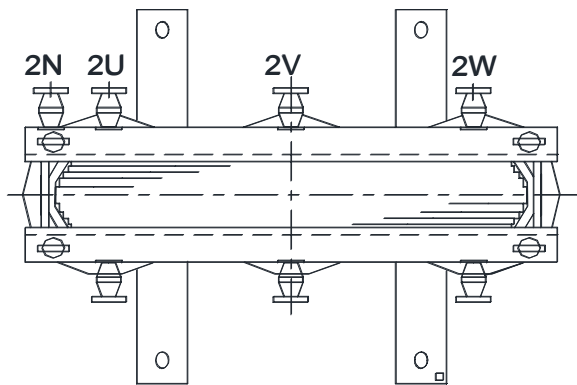


註：尺寸公差 ±3%

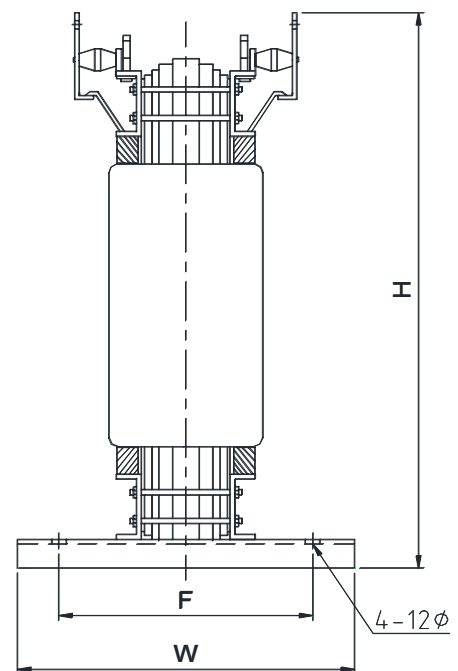
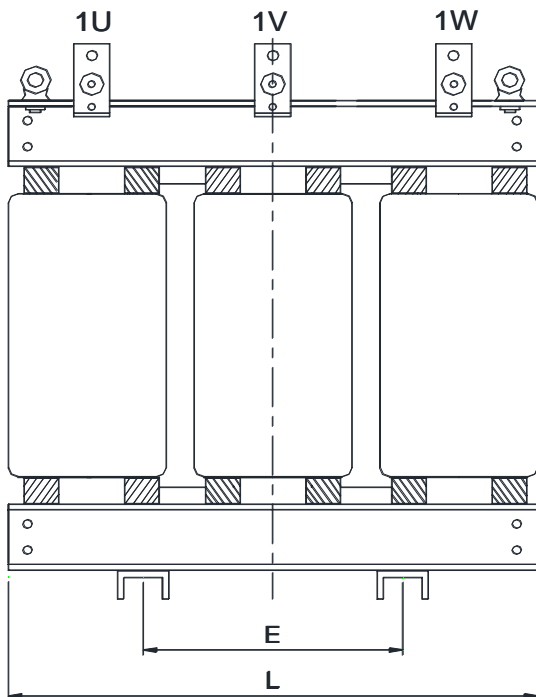
型式	相數	容量 (kVA)	一般標準型								
			效率 (%)	全損 (W)	阻 抗 參考值 (%)	外形尺寸(mm)					重量 (kg)
						H	L	W	E	F	
CRT 600V 以下 IP00 (CNS)	3	5	93.46	350	4.5以下	350	320	300	200	250	70
		7.5	94.22	460	4.5以下	350	320	300	200	250	75
		10	94.61	570	4.5以下	380	370	300	200	250	85
		15	95.06	780	4.5以下	380	370	300	200	250	90
		20	95.60	920	4.5以下	380	370	400	200	350	110
		25	95.60	1150	4.5以下	540	370	400	200	350	130
		30	95.91	1280	4.5以下	540	370	400	200	350	150
		37.5	96.15	1500	4.5以下	550	370	400	200	350	180



華城電機股份有限公司
 FORTUNE ELECTRIC CO., LTD.



相數：3 ϕ
 頻率：60Hz
 HV：600V以下
 LV：600V以下
 容量：50~300 kVA
 型式：模鑄式
 鐵心：矽鋼片
 效率：一般效率
 其他：IP00

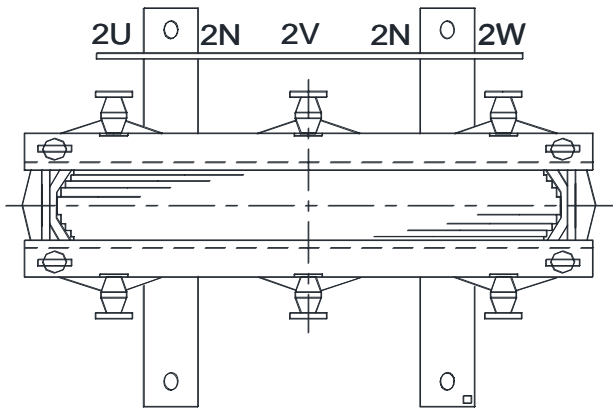


註：尺寸公差 $\pm 3\%$

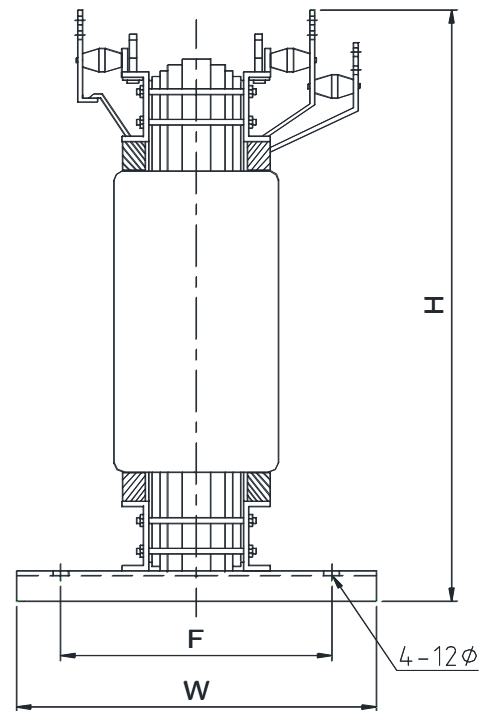
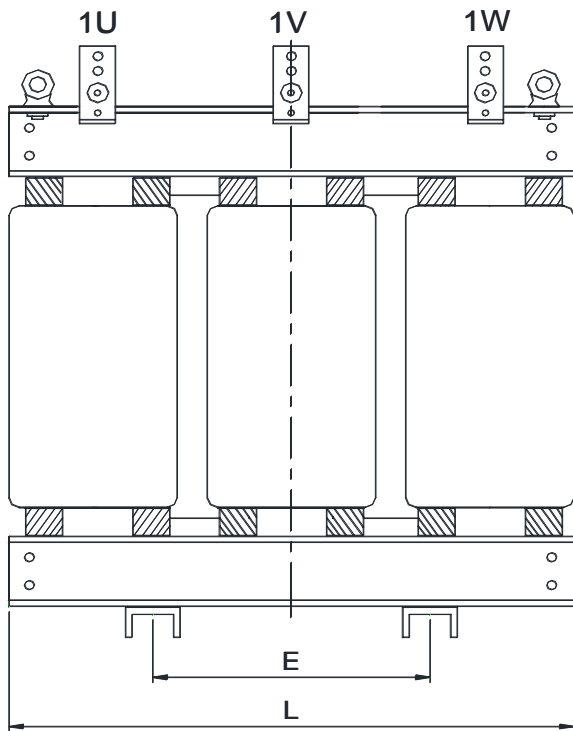
型式	相數	容量 (kVA)	一般標準型								
			效率 (%)	全損 (W)	阻 抗 參考值 (%)	外形尺寸(mm)					重量 (kg)
						H	L	W	E	F	
CRT 600V 以下 IP00 (CNS)	3	50	96.43	1850	3~6	550	370	400	200	350	220
		75	96.65	2600	3~6	800	800	500	600	400	340
		100	96.99	3100	3~6	800	900	500	600	400	460
		125	97.16	3650	3~6	870	900	500	600	400	510
		150	97.31	4150	3~6	1000	900	500	600	400	580
		200	97.66	4800	3~6	1060	1000	600	700	500	820
		250	97.69	5900	3~6	1250	1000	600	700	500	950
		300	97.82	6700	3~6	1250	1100	600	700	500	1000



華城電機股份有限公司
 FORTUNE ELECTRIC CO., LTD.



相數：3 ϕ
 頻率：60Hz
 HV：600V以下
 LV：600V以下
 容量：400~500 kVA
 型式：模鑄式
 鐵心：矽鋼片
 效率：一般效率
 其他：IP00



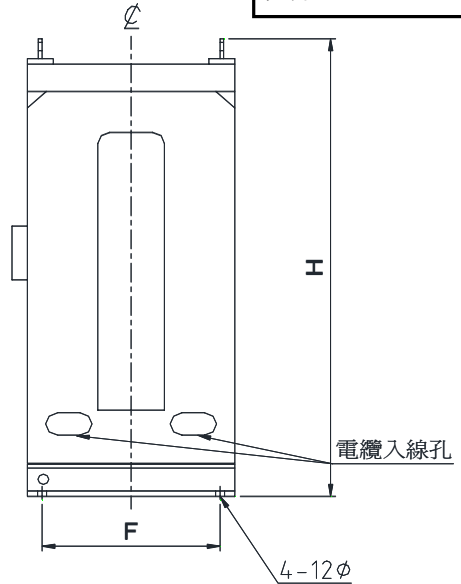
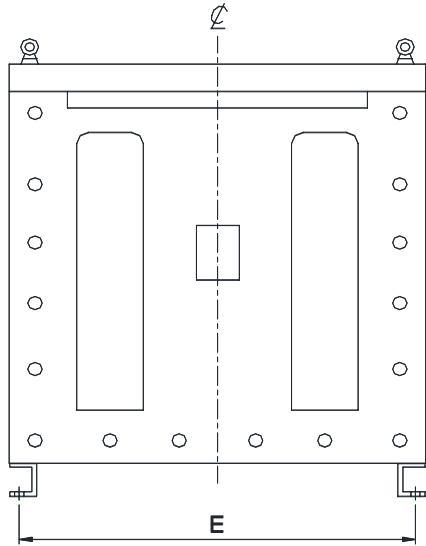
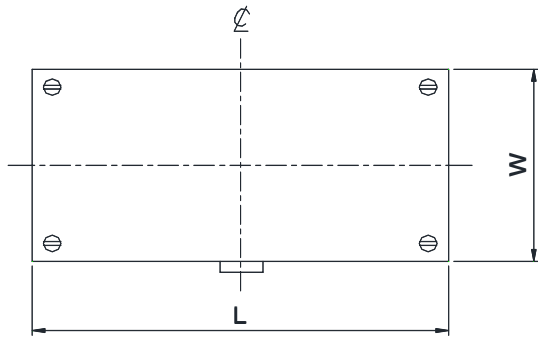
註：尺寸公差 $\pm 3\%$

型式	相數	容量 (kVA)	外形尺寸(mm)								重量 (kg)
			效率 (%)	全損 (W)	阻 抗 參考值 (%)	H	L	W	E	F	
CRT 600V 以下 IP00 (CNS)	3	400	98.02	8100	3~6	1250	1200	800	800	700	1200
		500	98.14	9500	3~6	1250	1200	800	800	700	1300



華城電機股份有限公司
 FORTUNE ELECTRIC CO., LTD.

模 7



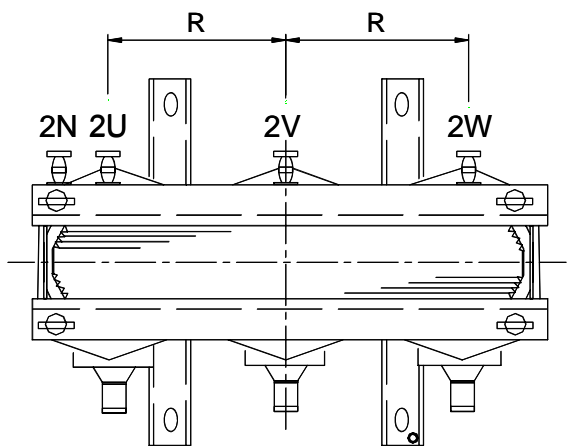
相數：3φ
 頻率：60Hz
 HV：600V以下
 LV：600V以下
 容量：5~500 kVA
 型式：模鑄式
 鐵心：矽鋼片
 效率：一般效率
 其他：IP20

註：尺寸公差 ±3%

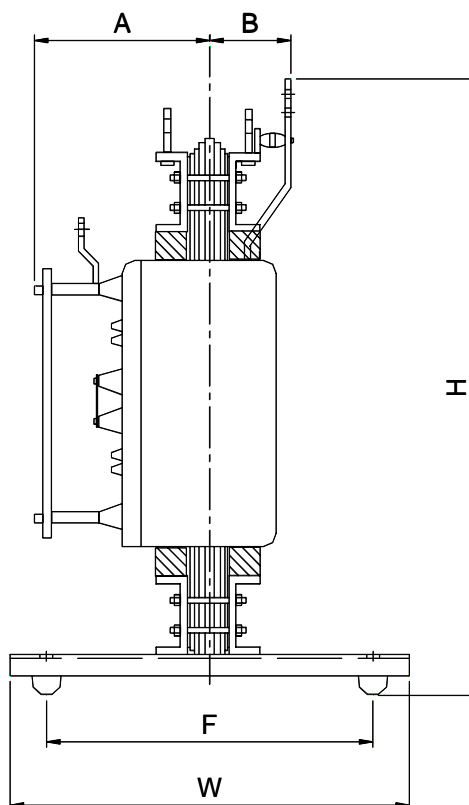
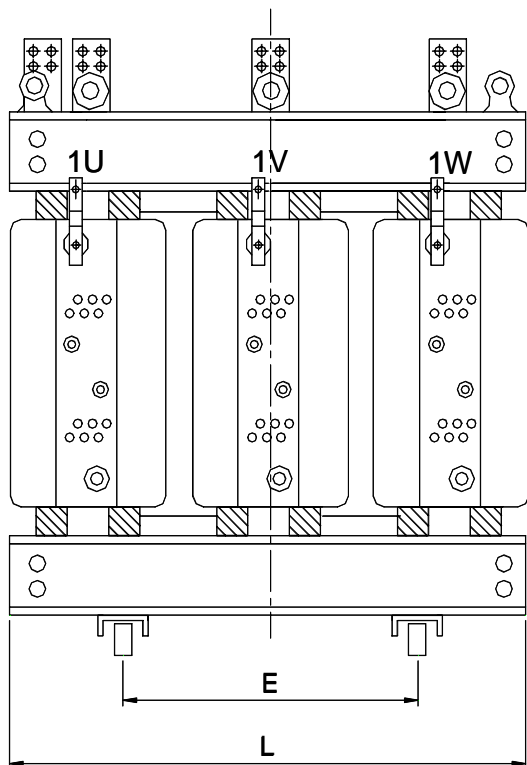
型式	相數	容量 (kVA)	一般標準型								
			效率 (%)	全損 (W)	阻 抗 參考值 (%)	外形尺寸(mm)					重量 (kg)
						H	L	W	E	F	
CRT 600V 以下 IP20 (CNS)	3	5	93.46	350	4.5以下	460	400	300	350	250	85
		7.5	94.22	460	4.5以下	460	400	300	350	250	90
		10	94.61	570	4.5以下	500	450	300	400	250	100
		15	95.06	780	4.5以下	500	450	300	400	250	110
		20	95.60	920	4.5以下	500	450	300	400	250	125
		25	95.60	1150	4.5以下	650	450	350	400	300	150
		30	95.91	1280	4.5以下	650	450	350	400	300	170
		37.5	96.15	1500	4.5以下	650	450	350	400	300	200
		50	96.43	1850	3~6	650	450	350	400	300	260
		75	96.65	2600	3~6	950	900	450	600	350	420
		100	96.99	3100	3~6	950	1000	500	600	400	520
		125	97.16	3650	3~6	1000	1000	500	600	400	610
		150	97.31	4150	3~6	1150	1000	500	600	400	670
		200	97.66	4800	3~6	1200	1100	600	700	500	950
		250	97.69	5900	3~6	1400	1100	600	700	500	1100
		300	97.82	6700	3~6	1400	1200	700	700	600	1150
400	98.02	8100	3~6	1500	1300	800	800	700	1400		
500	98.14	9500	3~6	1500	1400	800	800	700	1500		



華城電機股份有限公司
FORTUNE ELECTRIC CO., LTD.



相數：3 ϕ
 頻率：60Hz
 HV：22.8-11.4kV
 LV：600V以下
 容量：100~400 kVA
 型式：模鑄式
 鐵心：矽鋼片
 效率：一般效率
 其他：IP00

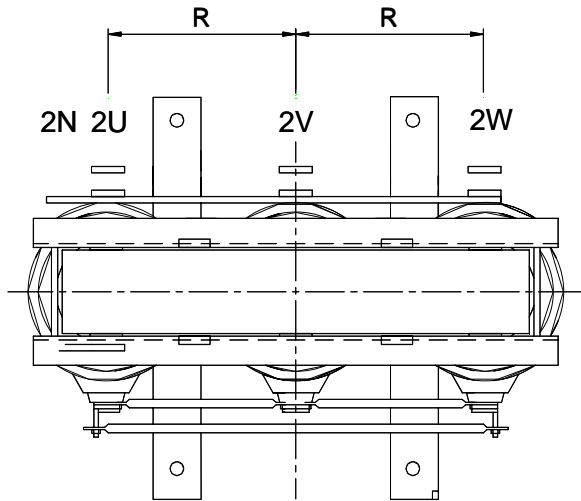


註：尺寸公差 $\pm 3\%$

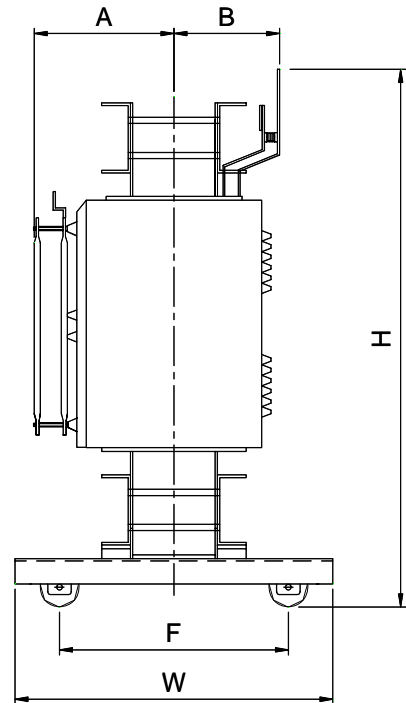
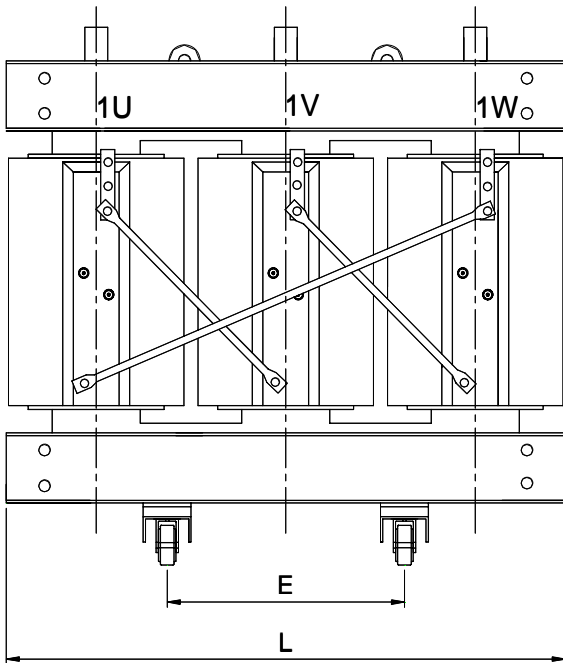
型式	相數	容量 (kVA)	一般標準型														
			效率	全損	阻抗參考值	外形尺寸 (mm)								重量	接線端子		車輪
			(%)	(W)	(%)	H	L	W	E	F	R	A	B	(kg)	LV	HV	
CRT 一般標準型 (CNS)	3	100	97.5	2560	4	1370	1100	800	700	700	380	450	190	1000	(g)	(h)	1
		150	98.0	3050	4	1380	1100	800	700	700	380	450	190	1100	(g)	(h)	1
		200	98.2	3650	4	1400	1200	800	700	700	400	460	240	1200	(g)	(h)	1
		250	98.3	4300	4	1400	1300	800	700	700	430	480	250	1250	(g)	(h)	1
		300	98.3	5200	6	1430	1400	800	700	700	465	490	270	1300	(g)	(h)	1
		400	98.3	6900	6	1510	1400	900	800	700	475	490	270	1400	(f)	(h)	1



華城電機股份有限公司
FORTUNE ELECTRIC CO., LTD.



相數：3φ
 頻率：60Hz
 HV：22.8-11.4kV
 LV：600V以下
 容量：500~3000 kVA
 型式：模鑄式
 鐵心：矽鋼片
 效率：一般效率
 其他：IP00

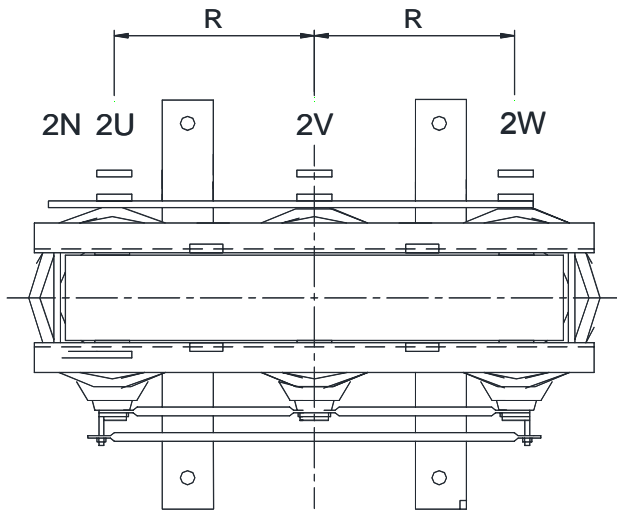


註：尺寸公差±3%

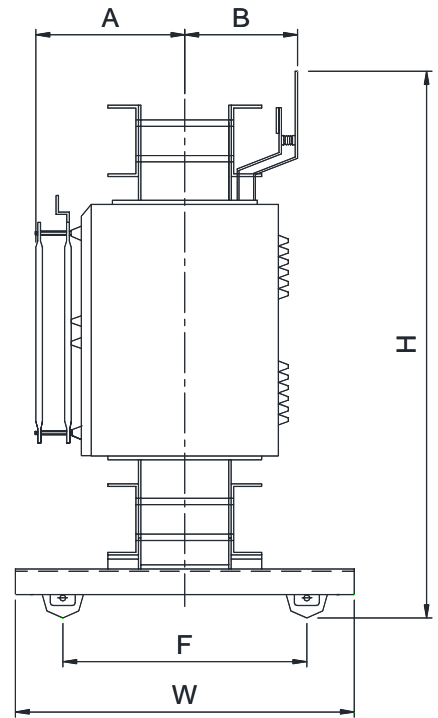
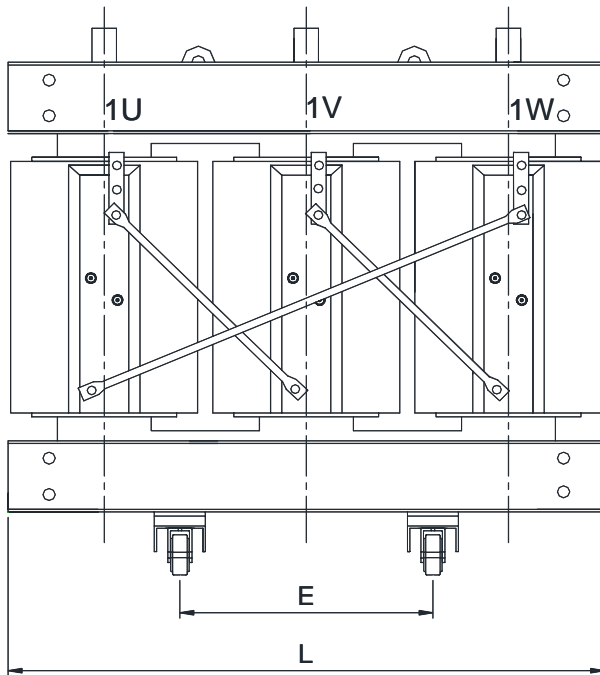
型式	相數	容量 (kVA)	一般標準型											重量 (kg)	接線端子		車輪
			效率	全損	阻 抗	外形尺寸(mm)						LV	HV				
			(%)	(W)	參考值 (%)	H	L	W	E	F	R	A	B				
CRT 一般標準型 (CNS)	3	500	98.4	8100	6	1590	1540	1000	850	700	530	490	300	1950	(e)	(h)	2
		750	98.6	10600	6	1940	1540	1000	850	700	530	490	315	2500	(e)	(h)	2
		1000	98.7	13200	6	2020	1550	1000	850	700	535	490	335	2950	(d)	(h)	2
		1250	98.7	16400	6	2190	1750	1100	950	800	600	520	335	3750	(c)	(h)	2
		1500	98.8	18200	6	2190	1880	1100	1050	800	645	545	340	4050	(b)	(h)	3
		2000	98.9	22300	6	2220	2020	1200	1100	900	690	570	385	5000	(a)	(h)	3
		2500	99.0	25300	6	2330	2080	1200	1150	900	710	580	395	5800	(a)	(h)	4
3000	99.05	28800	6	2340	2210	1200	1200	900	755	600	400	7200	(a)	(h)	4		



華城電機股份有限公司
FORTUNE ELECTRIC CO., LTD.



相數：3 ϕ
 頻率：60Hz
 HV：22.8-11.4kV
 LV：600V以下
 容量：750~2500 kVA
 型式：模鑄式
 鐵心：矽鋼片
 效率：高效率
 其他：IP00

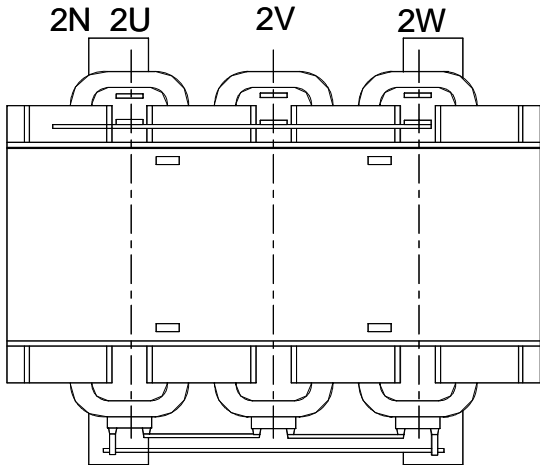


註：尺寸公差 $\pm 3\%$

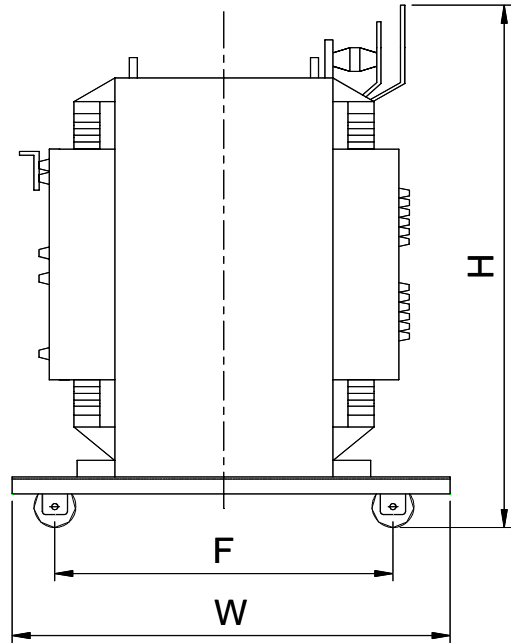
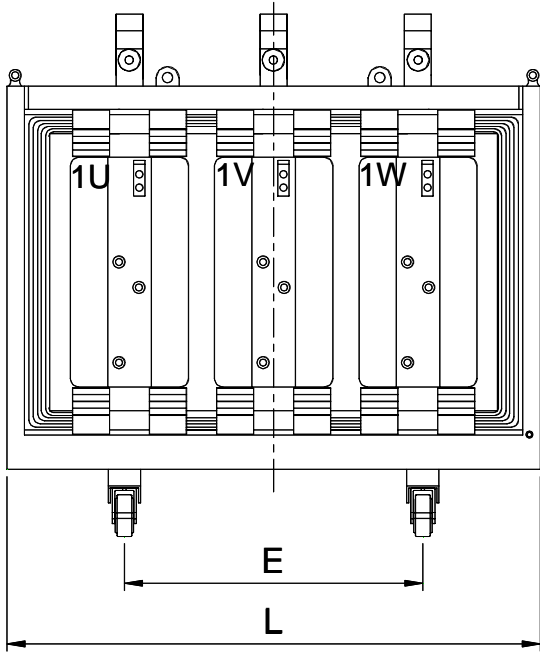
型式	相數	容量 (kVA)	一般標準型													重量 (kg)	接線端子		車輪
			效率	鐵損	銅損	全損	阻 抗 參考值	外形尺寸(mm)						LV	HV				
			(%)	(W)	(W)	(W)	(%)	H	L	W	E	F	R	A	B				
CRT 一般高 效率 (CNS)	3	750	98.89	1400	7000	8400	6	1880	1550	1000	850	700	535	490	320	2850	(e)	(h)	2
		1000	98.98	1700	8600	10300	6	2010	1600	1000	900	700	550	500	325	3450	(d)	(h)	2
		1250	99.08	2100	9500	11600	6	2110	1670	1000	900	700	575	510	325	3950	(c)	(h)	2
		1500	99.15	2300	10500	12800	6.5	2110	1880	1100	1050	800	645	545	345	4900	(b)	(h)	3
		2000	99.17	2900	13900	16800	6.5	2160	1940	1100	1100	800	665	555	360	5300	(a)	(h)	3
		2500	99.19	3500	17000	20500	6.5	2370	2060	1200	1150	900	705	575	370	6500	(a)	(h)	4



華城電機股份有限公司
FORTUNE ELECTRIC CO., LTD.



相數：3φ
 頻率：60Hz
 HV：22.8-11.4kV
 LV：600V以下
 容量：750~2500 kVA
 型式：模鑄式
 鐵心：非晶質
 效率：高效率
 其他：IP00



註：尺寸公差 ±3%

型式	相數	容量 (kVA)	一般標準型											
			效率 (%)	全損 (W)	阻 抗 參考值 (%)	外形尺寸(mm)					重量 (kg)	接線端子		車輪
						H	L	W	E	F		LV	HV	
CRT 非晶 高效率 (CNS)	3	750	98.74	9550	6	1760	2000	1200	1300	900	4250	(e)	(h)	3
		1000	98.85	11650	6	1820	2110	1200	1350	900	4900	(d)	(h)	3
		1250	98.97	12950	6	2000	2220	1200	1450	900	5700	(c)	(h)	4
		1500	98.98	15450	6	2120	2420	1200	1550	900	6550	(b)	(h)	4
		2000	99.01	20050	6	2120	2420	1400	1550	1100	8050	(a)	(h)	4
		2500	99.06	23800	6	2240	2460	1400	1600	1100	9800	(a)	(h)	5



華城電機股份有限公司
 FORTUNE ELECTRIC CO., LTD.

模 12