

本社、中壢第 I 工場



觀音第 II 工場



觀音第 III 工場



高雄營業所



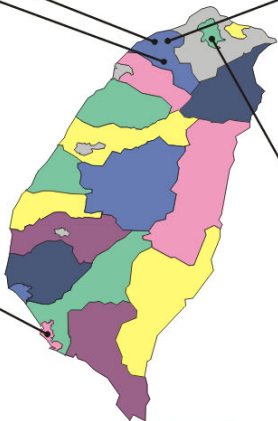
台北事務所



武漢工場



北米營業本部



華城電機
本社、工場、營業所一覽表



華城電機股份有限公司
FORTUNE ELECTRIC CO., LTD. <http://www.fortune.com.tw>

本社及び中壢第一工場：320 台灣中壢市中壢工業區吉林路 10 號 TEL:+886-3-4526111 FAX:+886-3-4512833 E-mail:fe@fortune.com.tw
台北營業本部：106 台灣台北市復興南路一段370號10樓 TEL:+886-2-27047001 FAX:+886-2-27047005 E-mail:sale3@fortune.com.tw

ハイパワー アモルファス シリーズ ミニタイプ省エネ変圧器

Fortune **AM** Type



華城電機股份有限公司
FORTUNE ELECTRIC CO., LTD.

トップラナー 変圧器は 驚異的な省エネ効果を発揮します！



省エネ法（エネルギーの使用の合理化に関する法律）により、変圧器は特定機器に選定され、トップラナー変圧器としての判断基準と適用期日が確定しました。

華城電機の超省エネ（ミニタイプ）変圧器は、鉄心素材にアモルファス合金を採用するとともに、無負荷損、負荷損を大幅に削減し、トップラナー基準値を超えた変圧器となっており、CO₂削減と地球環境保全に向け時代のニーズに応えます。

ハイパワーアモルファス変圧器(油入り)は、エネルギー需給構造改革投資推進税制の対象機器です。(平成16年2月現在)

目次

3 アモルファス鉄心変圧器の特長

4 各部詳細図

5 特性表

6 寸法表

7 外形図

8

9 端子詳細図

10 付属部品

Fortune AM Type:
AM (High-power Amorphous Mini)とはハイパワーアモルファスミニタイプの略です。お問い合わせの際にはAMタイプとご指名下さい。

トップラナー変圧器の基準

特定機器の対象

特定機器の対象となる範囲は、高圧受配電用油入変圧器とモールド変圧器で、特別高圧の受配電用、H種乾式変圧器、低圧受電用及び電力会社で用いられている送電用変圧器や柱上変圧器は除かれています。

適用範囲	
機種	油入変圧器 モールド変圧器
容量	単相 10~500kVA 三相 20~2000kVA
電圧	一次電圧 6kV または3kV
除外機種	
	ガス絶縁変圧器 H種乾式変圧器 スコット結線変圧器 モールド灯動変圧器 水冷又は風冷変圧器 多巻線変圧器

目標年度

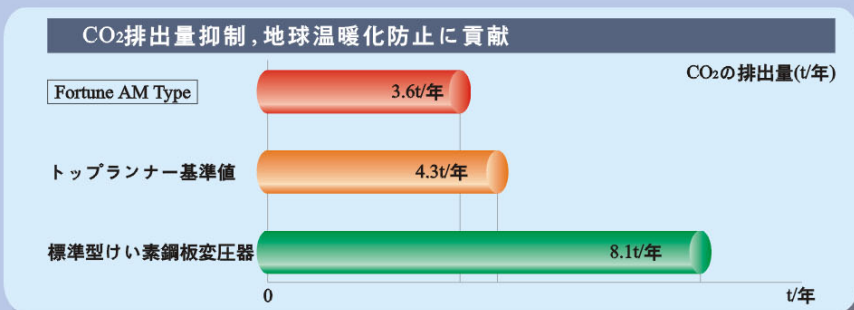
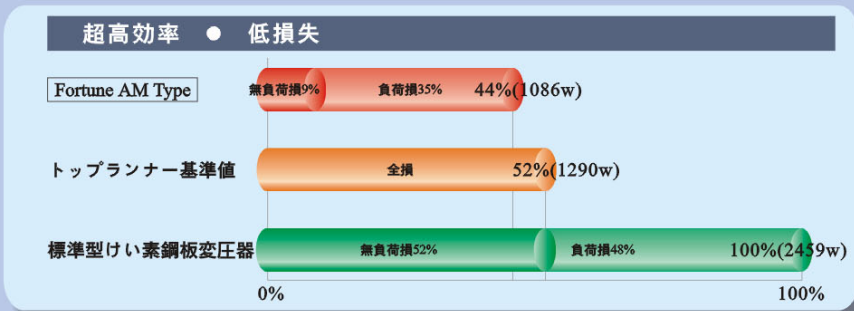
油入変圧器 2006年4月より
モールド変圧器 2007年4月より

目標値を満足すべきエネルギー消費効率の基準値として、下記JEM規格が制定されています。

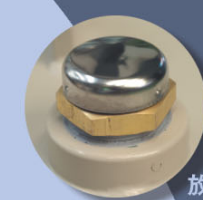
- JEM 1482
特定機器対応の高圧受配電用油入変圧器におけるエネルギー消費効率の基準値
- JEM 1483
特定機器対応の高圧受配電用モールド変圧器におけるエネルギー消費効率の基準値

21世紀の省エネ型設備に応える アモルファス変圧器の特長

華城電機は現在劇的に進化した第3世代の超高効率のアモルファス変圧器をハネウェル社との協力で完成することができました。第1、第2世代に比べ、その特性を著しく向上させ、軽量化に成功し、低価格で提供することができます。

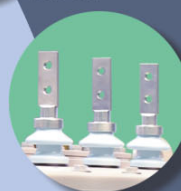


注：
 1) 三相500KVA、60Hz、平均等価負荷率40%時の例。
 2) 年間損失電力量料金 (千円/年) = $[\text{無負荷損(W)} + \text{負荷損(W)} \times (\text{等価負荷率})^2] / 1000 \times 365(\text{日}) \times 24(\text{h}) \times \text{単位電力量料金}(11\text{円/kWh}) / 1000$ 。
 3) CO₂の排出量 (t/年) : 電力受電端CO₂排出係数0.378(kg-CO₂/KWh)により算出。
 4) 標準型けい素鋼板変圧器の損失値はJIS 4304 1999の値を使用。



放圧弁

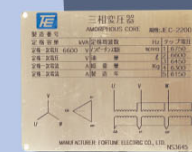
各部詳細図



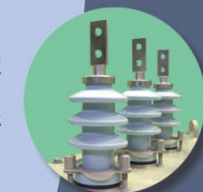
二次側ブッシング



ダイヤル温度計



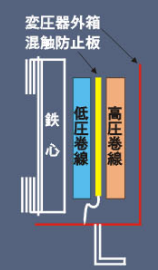
銘板



一次側ブッシング



タップ切替器



変圧器外箱
混触防止板
鉄心
低圧巻線
高圧巻線
混触防止設計



接地端子

省電力に革命をもたらすアモルファス合金は

アモルファス合金は融溶状態から急激に冷却して作られる非結晶質の金属で特に軟質磁性材料として優れた性質を持っています。

特長としては

- 1.透磁性が高い。
- 2.保磁力が小さい。
- 3.磁歪を広い範囲で制御できる。
- 4.ヒステリシス損失、渦電流損失が少ない。
- 5.高調波に対して損失が少ない。

ヒステリシス損失は周波数に比例し、渦電流損は周波数の2乗に比例します。アモルファス合金鉄心の板厚は約0.024mmとけい素鋼板に比べ約1/10で渦電流損が少なく、特に高調波に対して適した変圧器といえます。

高効率型、第3世代ハイパワーアモルファス変圧器は超省エネ効果を実現します！

- 1.無負荷損を1/4~1/6に低減します。
- 2.巻線技術(銅板のラップ方式)により、負荷損も大幅に低減し、大きな省エネ効果が得られます。
- 3.負荷率が高く、稼働時間が長いほど、大きな省エネ効果が得られます。
- 4.高調波に対して損失の増加が非常に小さく、高調波を含んだ電源に最適です。
- 5.ハイパワーアモルファス変圧器は低損失のため、温度上昇が低く、変圧器の寿命が延びます。

Fortune AM Type

規格

相数	容量(KVA)	周波数(Hz)	一次電圧(V)	二次電圧(V)	結線	適合規格
単相	75-300	50/60	F6750-R6600-F6450-F6300-F6150	210-105	単三専用	JEC 2200-1995
三相	75-500	50/60	F6750-R6600-F6450-F6300-F6150	210	Y-Δ	JEC 2200-1995
三相	750-1000	50/60	F6750-R6600-F6450-F6300-F6150	210	Δ-Δ	JEC 2200-1995

特性

単相 電力特性 50Hz 6600/210-105V (代表値)

容量 (KVA)	無負荷損 (W)	負荷損 (W)	全損	効率 (%)	エネルギー消費効率率(W)	トップランナー基準値(W) JEM 1482	無負荷電流 (%)	電圧変動率 (%)	インピーダンス (%)
75	41	1035	1076	98.59	207	308	1.0	1.6	1.5-3.0
100	54	1270	1324	98.69	257	377	1.0	1.5	1.5-3.0
150	55	1925	1980	98.70	363	500	0.7	1.5	2.5-4.0
200	84	2250	2334	98.85	444	611	0.7	1.4	2.5-4.0
300	98	3313	3411	98.88	628	810	0.6	1.3	2.5-4.0

単相 電力特性 60Hz 6600/210-105V (代表値)

容量 (KVA)	無負荷損 (W)	負荷損 (W)	全損	効率 (%)	エネルギー消費効率率(W)	トップランナー基準値(W) JEM 1482	無負荷電流 (%)	電圧変動率 (%)	インピーダンス (%)
75	48	950	998	98.69	200	293	1.1	1.6	1.5-3.0
100	50	1235	1285	98.73	248	358	0.9	1.5	1.5-3.0
150	57	1863	1920	98.74	355	475	0.7	1.5	2.0-3.5
200	73	2400	2473	98.78	457	581	0.7	1.4	2.5-4.0
300	92	3200	3292	98.91	604	771	0.6	1.3	2.5-4.0

三相 電力特性 50Hz 6600/210V (代表値)

容量 (KVA)	無負荷損 (W)	負荷損 (W)	全損	効率 (%)	エネルギー消費効率率(W)	トップランナー基準値(W) JEM 1482	無負荷電流 (%)	電圧変動率 (%)	インピーダンス (%)
75	65	1250	1315	98.28	265	399	1.7	1.9	1.5-3.0
100	77	1400	1477	98.54	301	481	1.5	1.7	1.5-3.0
150	100	2030	2130	98.60	425	627	1.3	1.6	1.5-3.0
200	120	2500	2620	98.71	520	757	1.1	1.6	1.5-3.0
300	125	3791	3916	98.71	732	986	0.9	1.5	2.5-4.0
500	185	5960	6145	98.79	1139	1370	0.8	1.5	3.0-5.0
750	255	7950	8205	98.92	2243	2590	0.7	1.3	3.5-5.5
1000	282	9970	10252	98.99	2775	3300	0.6	1.3	4.5-6.5

三相 電力特性 60Hz 6600/210V (代表値)

容量 (KVA)	無負荷損 (W)	負荷損 (W)	全損	効率 (%)	エネルギー消費効率率(W)	トップランナー基準値(W) JEM 1482	無負荷電流 (%)	電圧変動率 (%)	インピーダンス (%)
75	70	1260	1330	98.26	272	375	1.5	1.9	2.0-3.5
100	80	1400	1480	98.54	304	453	1.4	1.7	2.0-3.5
150	105	2050	2155	98.58	433	589	1.2	1.7	2.5-4.0
200	120	2500	2620	98.71	520	711	1.1	1.6	2.5-4.0
300	150	3750	3900	98.72	750	926	0.9	1.5	2.5-4.0
500	230	5350	5580	98.90	1086	1290	0.8	1.5	3.0-5.0
750	285	7725	8010	98.94	2216	2570	0.7	1.3	3.5-5.5
1000	355	9500	9855	99.02	2730	3190	0.7	1.3	4.5-6.5

寸法表

単相 50Hz 重量・寸法

容量 (KVA)	型番	外形寸法 (mm)											外形参考図	油量 (L)	総重量 (Kg)		
		A	B	C	D	E	F	G	H	I	HH	HL				YH	YL
75	AM-15-0075	1055	495	700	740	330	140	300	350	75	240	195	120	130	①	100	490
100	AM-15-0100	1085	505	765	770	330	140	300	400	75	240	190	120	130	①	110	610
150	AM-15-0150	1150	575	870	835	330	165	370	400	75	240	213	130	130	②	155	730
200	AM-15-0200	1250	645	790	935	330	165	420	450	75	240	200	170	170	③	230	945
300	AM-15-0300	1430	765	875	1115	360	180	440	500	75	240	200	170	170	④	305	1250

単相 60Hz 重量・寸法

容量 (KVA)	型番	外形寸法 (mm)											外形参考図	油量 (L)	総重量 (Kg)		
		A	B	C	D	E	F	G	H	I	HH	HL				YH	YL
75	AM-16-0075	1055	485	670	740	330	140	280	350	75	240	195	120	120	①	95	455
100	AM-16-0100	1085	505	740	770	330	140	300	400	75	240	190	120	130	①	110	520
150	AM-16-0150	1150	575	870	835	330	165	370	400	75	240	213	130	130	②	165	700
200	AM-16-0200	1250	645	790	935	330	165	420	450	75	240	200	170	170	③	240	835
300	AM-16-0300	1430	765	875	1115	360	180	440	500	75	240	200	170	170	④	325	1160

三相 50Hz 重量・寸法

容量 (KVA)	型番	外形寸法 (mm)											外形参考図	油量 (L)	総重量 (Kg)		
		A	B	C	D	E	F	G	H	I	HH	HL				YH	YL
75	AM-35-0075	955	505	905	640	210	165	280	550	75	240	189	110	110	⑤	150	625
100	AM-35-0100	1075	505	910	760	210	165	280	550	75	240	195	110	110	⑤	170	755
150	AM-35-0150	1225	525	965	910	210	165	300	600	75	240	195	110	110	⑤	215	990
200	AM-35-0200	1270	540	1050	955	210	165	320	650	75	240	190	110	110	⑤	260	1165
300	AM-35-0300	1340	675	1080	1025	210	165	350	650	75	240	213	130	130	⑥	295	1470
500	AM-35-0500	1420	880	1220	1040	210	210	460	700	75	305	265	150	150	⑦	400	1990
750	AM-35-0750	1460	1040	1540	1055	230	230	510	850	100	305	302	170	170	⑦	590	2690
1000	AM-35-1000	1510	1090	1700	1105	230	230	560	950	100	305	302	170	170	⑦	740	3275

三相 60Hz 重量・寸法

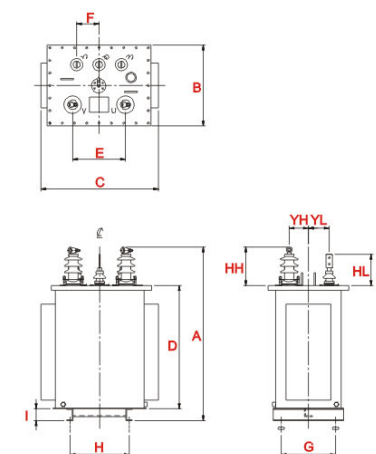
容量 (KVA)	型番	外形寸法 (mm)											外形参考図	油量 (L)	総重量 (Kg)		
		A	B	C	D	E	F	G	H	I	HH	HL				YH	YL
75	AM-36-0075	955	505	905	640	210	165	280	550	75	240	189	110	110	⑤	160	565
100	AM-36-0100	1075	505	910	760	210	165	280	550	75	240	195	110	110	⑤	180	680
150	AM-36-0150	1225	525	965	910	210	165	300	600	75	240	195	110	110	⑤	230	900
200	AM-36-0200	1270	540	1050	955	210	165	320	650	75	240	190	110	110	⑤	275	1045
300	AM-36-0300	1340	675	1080	1025	210	165	350	650	75	240	213	130	130	⑥	310	1365
500	AM-36-0500	1420	880	1220	1040	210	210	460	700	75	305	265	150	150	⑦	410	1850
750	AM-36-0750	1460	1040	1430	1055	230	230	510	800	100	305	302	170	170	⑦	530	2445
1000	AM-36-1000	1510	1090	1620	1105	230	230	560	900	100	305	302	170	170	⑦	700	3035

■特性値は JEM 1482-7 裕度付であり、保証値ではありません。

■エネルギー消費効率率(W)トップランナー基準値(W)は基準負荷率が容量、500kVA以下の場合40%、500kVA超過の場合50%時の値です。

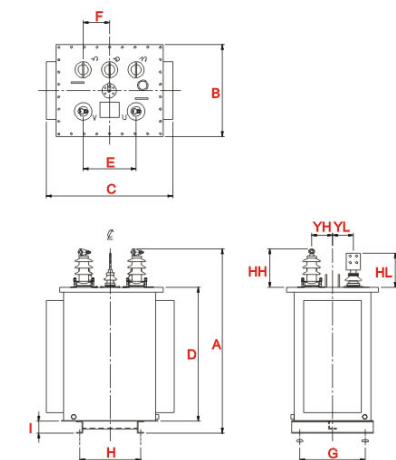
单相 50Hz、60Hz 6600/210-105V 外形图
(75, 100 kVA)

1



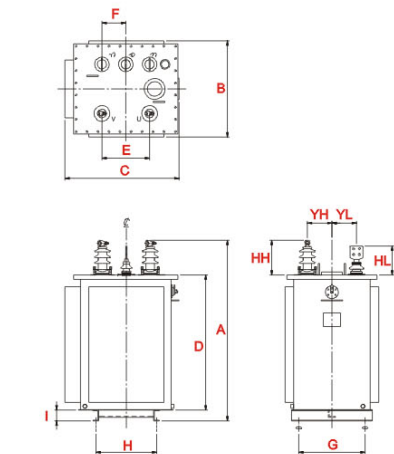
单相 50Hz、60Hz 6600/210-105V 外形图
(150 kVA)

2



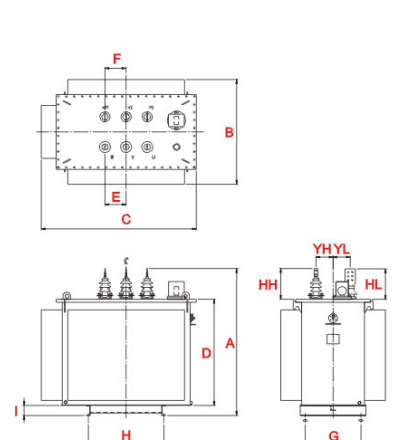
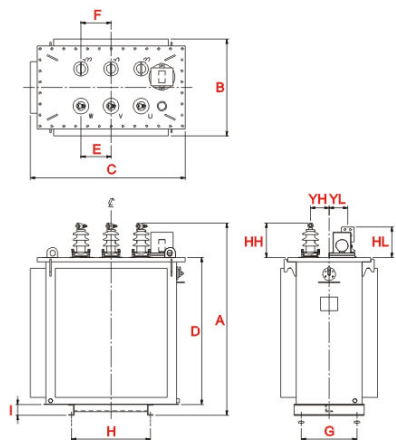
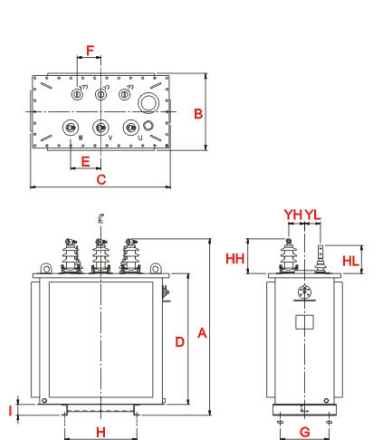
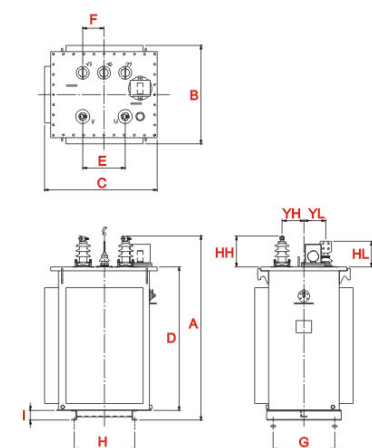
单相 50Hz、60Hz 6600/210-105V 外形图
(200 kVA)

3



单相 50Hz、60Hz 6600/210-105V 外形图
(300 kVA)

4



5

三相 50Hz、60Hz 6600/210V 外形图
(75, 100, 150, 200 kVA)

6

三相 50Hz、60Hz 6600/210V 外形图
(300 kVA)

7

三相 50Hz、60Hz 6600/210V 外形图
(500, 750, 1000 kVA)

● 標準付属品 ○ オプション

規 格	
25KVA - 100KVA	150KVA - 300KVA

規 格		
50KVA - 200KVA	300KVA	500KVA - 1000KVA

品名	単 相			三 相	
	75-150	200	300	75-200	300-1000
銘板	●	●	●	●	●
容量表示	●	●	●	●	●
放圧弁	●	●	●	●	●
排油栓	●	●	●	●	●
接地端子	●	●	●	●	●
中身つり耳	●	●	●	●	●
全体つり耳	●	●	●	●	●
ベース	●	●	●	●	●
外部操作タップ切換器	●	●	●	●	●
放熱板	●	●	●	●	●
ダイヤル温度計(接点なし)	○	○	●	○	●
ダイヤル温度計(警報接点付)	○	○	○	○	○
油面計	○	○	○	○	○
混触防止板	○	○	○	○	○
防振ゴム	○	○	○	○	○
基礎ボルト	○	○	○	○	○
平車輪	○	○	○	○	○
塗色変更	○	○	○	○	○
特殊塗装	○	○	○	○	○
バスマランジ	○	○	○	○	○
上部端子箱	○	○	○	○	○
耐塩形ブッシュグ	○	○	○	○	○
排油弁	○	○	○	○	○

標準塗装色：マンセル 5Y7/1 (半艶)

お見積およびご注文時のご指定いただきたい事項

見積りご照会およびご注文の際は、必ず下記事項をお知らせください。

- 相数
- 定格容量 (kVA)
- 定格周波数 (Hz)
- 定格一次電圧、定格二次電圧 (V)
<全容量および低減容量タップ>
- 結線方式
- 規格

- 付属品
特にご指定のないときは、標準付属品で製作いたします。
オプションをご希望の場合は必ず明記してください。
- その他特殊用途などがあれば明記してください。
- 台数
- 納期