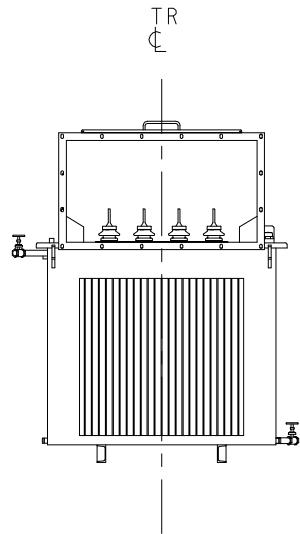
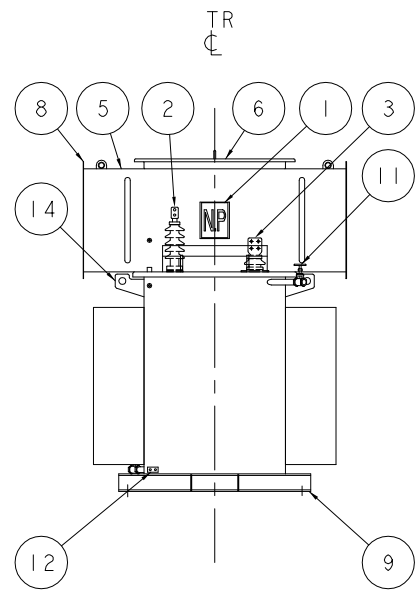
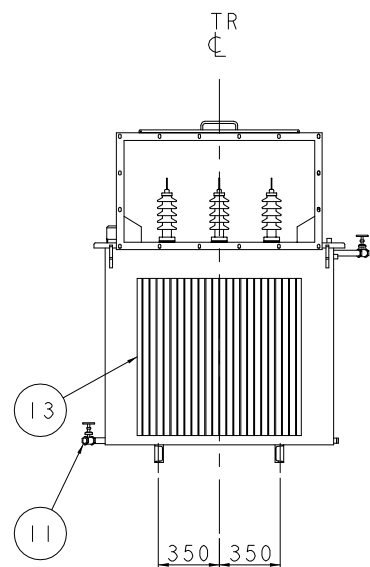
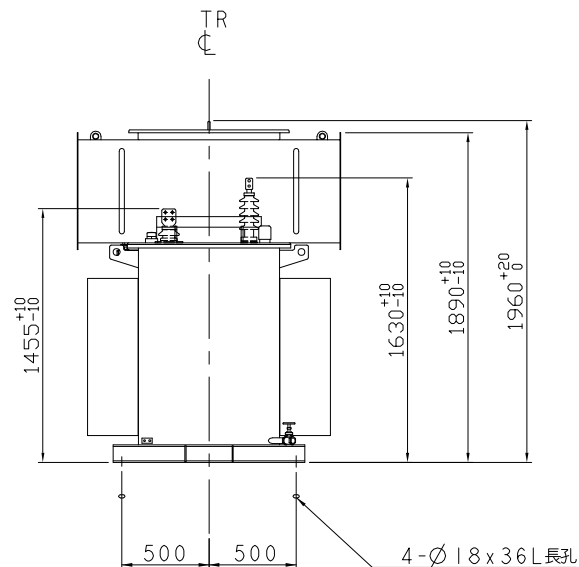
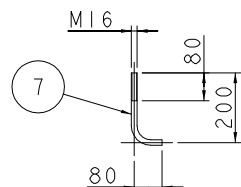
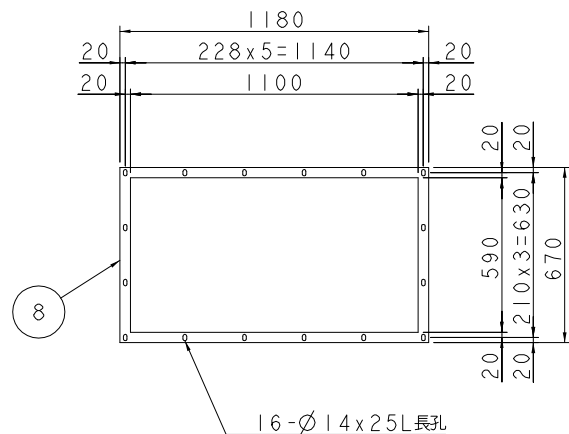
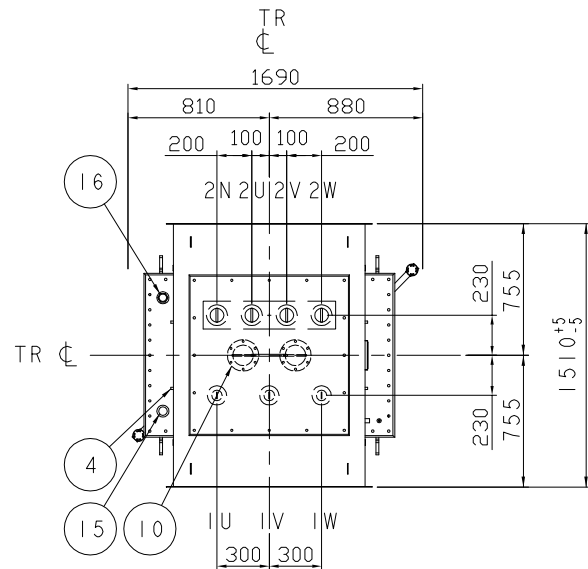
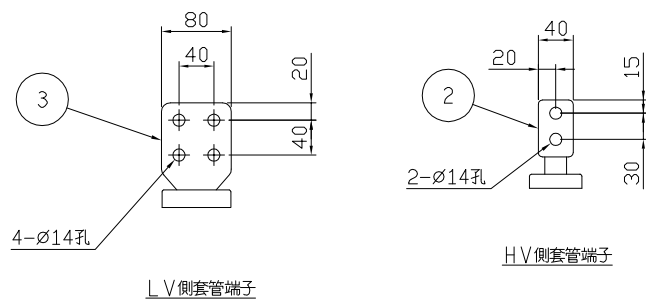


額定值					
型式	相數	頻率 (Hz)	容量 (kVA)	一次側HV (kV)	二次側LV (V)
ONAN	3	60	1000	24-23.4-22.8 ^R -22.2-21.6 12-11.7-11.4 ^R -11.1-10.8	380-220
設計值					
鐵心及繞組		2,065 kg		油重 (870 L)	783 kg
外殼及附件		952 kg		總重量 (含油)	3,800 kg
運輸重量		3,800 kg			

註：1. 變壓器外部用M10(含)以下螺絲組材質為不銹鋼，
M10以上螺絲組材質為熱浸鍍鋅
2. 尺寸公差除指定者外均為±3%
3. 最外層烤漆顏色為：台41號

件號	名稱	圖號或規格	數量
1	本體銘牌	SUS304	1
2	HV側套管		3
3	LV側套管		4
4	上蓋吊耳		4
5	上蓋導口		1
6	上蓋導口手孔		1
7	基礎螺栓		4
8	導口法蘭		2
9	底座		1
10	手孔		2
11	排注油閥	IB	2
12	接地端子		2
13	散熱器		2
14	桶身吊耳		4
15	油面溫度計		1
16	釋壓裝置		1



修改記要	記號	日期	修改內容	修改	校核	批准	比例	單位	設計	製圖	審核	批准	年	月	日	器材規格	圖號
第三角法	mm	張曼楓	華城電機股份有限公司	11	11	11	11	11	11	11	11	11	11	11	11	圖面名稱	契約號碼
																外形圖	

外形圖

圖號	01A3-4779
契約號碼	